

# BREMA

## BIN350



Le BIN350 de Brema est un bac à glace commercial conçu pour résister à une utilisation quotidienne dans les cuisines professionnelles et les bars. Son isolation assure un entreposage sécuritaire de la glace, permettant de favoriser l'efficacité des opérations et minimiser les pertes pendant les heures de service.

### CARACTÉRISTIQUES

- Le corps du bac isolé maintient une température idéale pour la glace, réduisant la fonte rapide
- Les surfaces intérieures hygiéniques sont adaptées au contact alimentaire
- L'extérieur en acier inoxydable est durable, résistant à la corrosion et facile à entretenir
- Compatible avec les machines à glace modulaires Brema
- Ce modèle est idéal pour les opérations à grand volume



PIÈCES ET  
MAIN-D'ŒUVRE

### SPÉCIFICATIONS

Capacité de stockage : 772 lb (350 kg)

Pieds réglables :  
3,9 à 6,2 po (10 à 16 cm)

Dimensions :  
Longueur : 32 po (81 cm)  
Largeur : 49,2 po (125 cm)  
Hauteur : 39,3 po (100 cm)

Poids net : 225 lb (102 kg)

Dimensions de l'emballage :  
Longueur : 33,4 po (88 cm)  
Largeur : 51,1 po (130 cm)  
Hauteur : 46,4 po (118 cm)

Poids à l'expédition : 266 lb (120 kg)

### Compatible avec

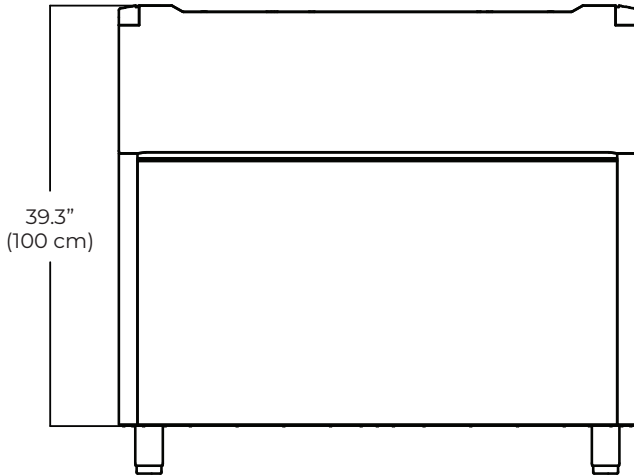
- G280AHC
- TM250AHC



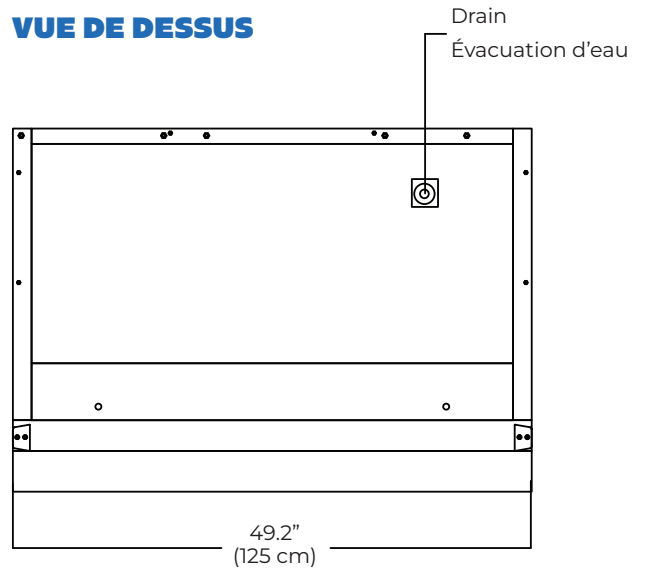
# BREMA

## BIN350

**VUE AVANT**



**VUE DE DESSUS**



**VUE DE CÔTÉ GAUCHE**

