





## I Avvertenze

Il presente manuale istruzioni è parte integrante dell'apparecchio e dovrà essere conservato per qualsiasi consultazione.

La presente macchina è un dispensatore di bevande fredde.

Questo apparecchio deve essere destinato solo all'uso per il quale è stato realizzato. Ogni altro utilizzo è da considerarsi improprio e quindi pericoloso. Il costruttore non può essere ritenuto responsabile per eventuali danni dovuti ad un uso improprio.

Prima di installare ed operare sull'apparecchio leggere attentamente il presente manuale.

Regole fondamentali per la sicurezza:

- non toccare l'apparecchio quando si hanno mani o piedi bagnati
- non usare l'apparecchio a piedi nudi
- questo apparecchio può essere usato da bambini di età dagli 8 anni in su e da persone con capacità fisiche, sensorie o mentali ridotte o con mancanza di esperienza e conoscenza, solo se in presenza di un supervisore o alternativamente che siano stati precedentemente istruiti riguardo all'uso dell'apparecchio in un modo sicuro e siano stati compresi i pericoli coinvolti.
- I bambini non devono giocare con l'apparecchio
- le operazioni di pulizia e manutenzione non devono essere eseguite da bambini senza la supervisione di adulti.
- non permettere l'utilizzo dell'apparecchio a bambini o persone incapaci
- non lasciare l'apparecchio esposto agli agenti atmosferici
- non tirare il cavo di alimentazione per scollegare l'apparecchio dalla rete elettrica.

Il costruttore si riserva di apportare modifiche sia costruttive che estetiche senza preavviso.

## GB Warning

This instruction manual is an integral part of the machine and must be kept for any further consultation.

This machine is a cold drink dispenser

This machine should be used only for the purpose for which it was designed. Any other use is inappropriate and therefore dangerous.

The manufacturer will not be held responsible for any damage caused by improper use.

Before installing and operating on the machine read carefully this instruction manual.

Basic safety rules:

- do not touch the machine when hands or feet are wet
- do not use the machine when barefooted
- this appliance can be used by children aged from 8 years and above and persons with reduced physical, sensory or mental capabilities or lack of experience and knowledge if they have been given supervision or instruction concerning use of the appliance in a safe way and understand the hazards involved
- children shall not play with the appliance
- cleaning and user maintenance shall not be made by children without supervision
- do not allow the machine to be used by children or untained persons
- do not leave the machine outside
- do not pull on the electrical cord when unplugging the machine.

The company reserves the right to modify the construction or appearance without notice.

**E****Advertencias**

El presente manual de instrucciones es parte integrante del aparato y deberá ser conservado para toda consulta.

El presente aparato es un distribuidor de bebidas frías.

Este aparato debe ser destinado solo al uso para el cual ha estado realizado. Otro uso es de considerarse impropio por lo tanto peligroso. El constructor no puede ser considerado responsable por daños eventuales debido a un uso impropio.

Antes de instalar y usar el aparato leer atentamente el presente manual.

Normas de seguridad fundamentales:

- no tocar el aparato con las manos o los mojados
- no usar el aparato con los pies descalzos
- este aparato puede ser usado por niños de edad de los 8 años en sobre y de personas con capacidad físicas, sensoriales o mentales reducidos o con falta de experiencia y conocimiento, sólo si en presencia de un supervisor o alternativamente hayan sido instruidos anteriormente acerca de al uso aparato en un modo seguro y hayan sido comprendidos los peligros implicados.
- los niños no tengo que jugar con el aparato
- las operaciones de limpieza y manutención no tienen que ser ejecutadas por niños sin la supervisión de adultos.
- no permitir el uso del aparato a niños y personas discapacitadas
- no dejar el aparato expuesto a los fenómenos atmosféricos
- no tirar del cable de alimentación para desconectar el aparato de la corriente eléctrica.

El fabricante podrá introducir cambios técnicos o estéticos sin previo aviso.

**F****Avertissement**

Le présent notice fait partie intégrant de la machine et vous le devez bien la conserver pour pouvoir consulter quand vous le désirez.

Cette machine est un distributeur de boissons froides.

Cette machine doit être exclusivement destinée à l'emploi pour lequel elle a été prévue. Toute autre utilisation doit être considérée comme incorrecte et par conséquent dangereuse.

Le constructeur décline toute responsabilité pour les éventuels dommages qui seraient dûs à un usage improprie.

Avant l'installation et avant de mettre en route la machine, lisez attentivement cette notice.

Règles de sécurité générales :

- ne jamais toucher l'appareil avec les mains ou les pieds mouillés
- ne jamais utiliser l'appareil avec les pieds nus
- cet appareil peut être utilisé par enfants d'âge au-dessus des les 8 ans et de gens avec capacité physique, sensorielles ou mentales redoutes, ou avec manqué d'expérience et connaissance, seulement si en presence d'un superviseur ou alternativement que ils aient été précédemment instruits à l'usage de l'appareil d'une manière sûre et ils aient été comprises les danger impliqués.
- les enfants ne doivent pas jouer avec l'appareil.
- les operation de nettoyage et entretien ne doivent pas être exécutés par enfants sans la supervision d'adultes.
- ne pas laisser l'utilisation de l'appareil à des enfants ou à des personnes non autorisées
- ne pas laisser l'appareil exposé à l'action des agents atmosphériques
- ne pas tirer sur le cordon d'alimentation pour débrancher l'appareil de la prise de courant.

Le fabricant se réserve le droit d'apporter des modifications constructive techniques qu'esthétiques.

## I INSTALLAZIONE

### Indicazioni per il trasporto

Al fine di evitare che l'olio contenuto nel compressore ermetico defluisca nel circuito refrigerante, è necessario trasportare, immagazzinare e movimentare in posizione verticale l'apparecchio rispettando le indicazioni poste sull'imballo. Nel caso in cui l'apparecchio sia stato accidentalmente o volutamente per ragioni di trasporto, tenuto in posizione non verticale è necessario, prima del suo avviamento tenerlo per circa 30 minuti in posizione eretta in modo che l'olio ritorni nel compressore.

### Sballaggio

Sfilare l'involucro esterno di cartone e la copertura in plastica. Assicurarsi dell'integrità dell'apparecchio. Togliere la pellicola in PVC che protegge i pannelli di inox. Prima dell'uso rimuovere il tappo in plastica verde dal rubinetto.(Fig.9, pag. 32)

#### **IMPORTANTE**

*Tutti gli elementi dell'imballaggio non devono essere lasciati alla portata dei bambini in quanto potenziali fonti di pericolo.*

### Posizionamento (FIG. 1, pag. 31)

Posizionare l'apparecchio su di un piano orizzontale tale da sopportarne il peso. Per una migliore ventilazione lasciare tra l'apparecchio e le pareti (o altri ostacoli) una distanza minima di almeno 15 cm. (6 inches). Aumentare la distanza se gli ostacoli sono sorgenti di calore. Agire sui piedini a vite al fine di regolare la stabilità ed il livellamento.

### Collegamento elettrico.

Prima di collegare l'apparecchio verificare che:

- L'impianto elettrico di alimentazione sia fornito di messa a terra a norma di legge.
- La tensione di rete corrisponda a quella indicata sulla targhetta "matricola" applicata sulla carrozzeria della macchina.
- La portata elettrica dell'impianto sia adeguata alla potenza massima dell'apparecchio.
- Se necessario utilizzare unicamente adattatori e prolunghe conformi alle normative vigenti

In caso di dubbi consultare esclusivamente personale specializzato.

La messa a terra dell'apparecchio è una garanzia di sicurezza prescritta dalla legge.

## GB INSTALLATION

### Useful instructions for transport

In order to prevent the oil contained in the air-tight compressor from flowing into the cooling circuit, it is necessary to always carry, store and handle the machine in a vertical position, following the instructions found on the packaging.

If the machine was accidentally or purposely placed in a non-vertical position during transport, before operating the machine, it should be kept in a straight position for approximately 30 minutes, to allow the oil to flow back into the compressor.

### Unpacking

Remove cardboard and plastic covering. Make sure that the machine has not been damaged. Remove the plastic film from all the stainless steel panels. Before operating remove the green plastic plug from the tap.(Fig.9, pag. 32)

#### **IMPORTANT**

*The various packaging should not be left within reach of children since they are potentially dangerous.*

### Positioning (FIG. 1, pag. 31)

Place machine on a horizontal and sturdy surface. For an improved ventilation maintain a distance of 15 cm (6 inches), between unit and walls or other obstacles. Increase the distance if the obstacles are an heating source. When the dispenser is in place, regulate the legs in order to keep it level.

### Electrical connection

Before inserting the plug into the electrical socket, carefully read the following precautions:

- make sure that the machine is properly connected to an efficient grounding system, in compliance with current safety standards;
- make sure that the voltage is in accordance with what indicated on the "serial number" tag applied on the chassis.
- the current available is sufficient for the maximum required by the machine;
- If needed , use only approved multiple outlets, in compliance with current safety standards

If in doubt, consult only specialised technicians.

By law, the machine must always be grounded.

## E INSTALACION

### Indicaciones para el transporte.

Para evitar que el aceite contenido en el compresor hermético salga en el circuito refrigerante, es necesario transportar, depositar y movimentar en posición vertical el aparato respetando las indicaciones puestas en el embalaje.

Se el caso en que el aparato sea estado accidentalmente o a propósito por razones de transporte, puesto en posición no vertical es necesario, antes, de hacerlo funcionar tenerlo mas o menos 30 minutos en posición erecta in manera que el aceite regrese dentro el compresor.

### Desembalaje

Quitar la envoltura exterior del cartón, y el revestimiento de plástico. Asegurarse que el aparato sea integro. Después quitar la película de PVC que protege todos los paneles inox. Antes del utilizo quitar el tapòn en plastico verde del grifo.(Fig.9, pag. 32)

#### **IMPORTANTE**

*Todos los elementos del embalaje no deben ser dejados al alcance de los niños porque son fuentes potenciales de peligro.*

### Emplazamiento (FIG. 1, pag. 31)

Posicionar el aparato sobre una superficie plana para soportar el peso. Con el fin de obtener una mejor ventilación dejar entre el aparato y las paredes (u otros obstáculos), una distancia de al menos 15 cm (6 inches). Aumentar esta distancia si los obstáculos son fuentes de calor. Una vez situado el aparato, accionar las patas con rosca para regular la estabilidad y la nivemaciòn.

### Conexión eléctrica

Antes de conectar el aparato, verificar que :

- La toma de corriente debe estar dotada de una eficiente conexión con tierra.
- La tensión de la red sea aquella indicada en la placa de fábrica aplicada al aparato.
- La potencia eléctrica de la instalación sea adecuada a la potencia máxima del aparato.
- Si es necesario, utilizar exclusivamente adaptadores y enchufes de corriente eléctrica conforme a las leyes vigentes de seguridad.

En caso de duda consultar exclusivamente el personal especializado.

La conexión con tierra del aparato es una garantía de seguridad prescrita por la ley.

El fabricante declina cualquier responsabilidad derivada de una conexión eléctrica del aparato irregular y de la inobservancia de cuanto se ha dicho antes.

## F INSTALLATION

### Indications utiles pour le transport.

Pour éviter que l'huile qui se trouve dans le compresseur hermétique ne s'écoule pas dans le circuit de réfrigération, il faut transporter, emmagasiner et déplacer l'appareil en position verticale et respecter les indications qui se trouvent sur l'emballage.

Si, par mégarde ou volontairement pour des raisons de transport, l'appareil a été mis en position non verticale, vous devez, avant de le mettre en marche, et pendant 30 minutes environ, le garder en position verticale de façon à ce que l'huile retourne dans le compresseur.

### Déballage

Enlever l'emballage externe en carton, et le revêtement en plastique. Assurez vous du bon état de l'appareil. Enlever ensuite la gaine en PVC qui protège tous les panneaux inox. Avant d'agir enlever le bouchon de plastic vert du robinet.(Fig.9, pag. 32)

#### **IMPORTANT**

*Les parties de l'emballage ne doivent pas être laissées à la portée des enfants car elles pourraient représenter des sources de danger.*

### Mise en place (FIG. 1, pag. 31)

Placer la machine sur une surface horizontale et solide. Pour une meilleure ventilation, laisser, entre l'appareil et le mur (ou autres obstacles) une distance d'au moins 15 cm (6 inches). Augmenter la distance si les obstacles dégagent de la chaleur. Après avoir mis en place la machine, agir sur les pieds à vis pour régler la stabilité et l'horizontalité.

### Branchement électrique

Avant d'introduire la fiche dans la prise de courant, s'assurer que:

- l'appareil est branché sur une installation équipée d'une mise à la terre efficace, conformément aux réglementations de sécurité en vigueur;
- le courant du réseau correspond bien à celui indiqué sur la plaque d'identification qui se trouve sur la carrosserie de la machine.
- le voltage de l'installation électrique est approprié à la puissance maximum de l'appareil
- s'il faut, utiliser exclusivement adaptateurs et rallonges conformes aux lois en vigueur.

En cas de doutes, il faut consulter exclusivement un personnel spécialisé.

La mise à la terre de l'appareil est une garantie de sécurité prescrite par la loi.

## I USO

Prima di mettere in funzione l'apparecchio bisogna effettuare un'accurata pulizia delle superfici che verranno poi a contatto con le bevande.

### RIEMPIMENTO

**Per un corretto uso dell'apparecchio, assicurarsi che il livello del liquido all'interno della vasca non sia inferiore ai 3-4 lt.**

- Prima di versare il prodotto nella vasca, disconnettere la macchina elettricamente
- Miscelare l'acqua ed il concentrato in un recipiente a parte (FIG. 2, pag.31)
- Non versare nella vasca liquidi caldi
- Non superare il livello MAX indicato sulla vasca (FIG. 3, pag.31)

### ACCENSIONE E FUNZIONAMENTO (FIG. 4, pag. 31)

- Assicurarsi che l'interruttore principale (A) sia in posizione [OFF]. Collegare l'apparecchio alla rete elettrica con l'apposita spina.
- Assicurarsi che le vasche siano perfettamente chiuse con i relativi coperchi.
- Portare l'interruttore principale (A) in posizione [ON]. Il gruppo refrigerante si avvierà automaticamente.
- Se si desidera di miscelare il prodotto, portare in posizione [ON] l'interruttore del dispositivo di miscelazione (B) (uno per ogni gruppo di refrigerazione)
- Per il prelievo della bevanda basterà effettuare una leggera pressione con il bicchiere sulla leva.

**ATTENZIONE:** *Non lasciare in funzione la pompa in assenza di liquido*

### REGOLAZIONE TEMPERATURA BEVANDA (FIG. 8, pag. 32)

Ogni apparecchio esce dalla fabbrica collaudato. Il termostato viene tarato in modo da ottenere una temperatura ottimale di c.a. +5° C.

Tale temperatura può però essere regolata agendo sulla manopola del termostato.

Ruotare la manopola del termostato in senso orario per ottenere la bevanda fredda.

In caso di apparecchio con termostato interno, togliere il pannello laterale sinistro o posteriore (macchine a 2 compressori). I pannelli si tolgono svitando le viti di fissaggio poste sul pannello e poi si spingono verso l'alto sganciandoli dal piano. Per la regolazione della temperatura ruotare la manopola del termostato in senso orario per ottenere una temperatura della bevanda più bassa.

#### **ATTENZIONE**

*Per effettuare questa operazione togliere sempre la spina di allacciamento alla rete elettrica.*

## GB USE

Before use, the dispenser should be cleaned carefully as it comes into contact with drinks:

### REFILLING

For a correct usage of the machine ensure that the liquid level into the bowl does not go below 3-4 Lt.

- Before filling up the container make sure to remove the power plug
- Mix product in a separate container (FIG. 2, pag.31)
- Do not fill the container with hot product
- Do not overtake the MAX level line (FIG. 3, pag.31)

### FUNCTIONING (FIG. 4, pag. 31)

- Make sure that the main switch (A) is in the [OFF] position, plug in the machine.
- Before starting the machine, ensure that the bowls are properly closed with their covers.
- Turn the main switch (A) to [ON] position, the refrigerant group unit will automatically start.
- To start the mixing action, turn to [ON] position the mixing system switch (B). There is a switch for each container
- To pour drink out, press lightly the drinking glass against lever

**CAUTION:** *Do not run the pump without liquid*

### BEVERAGE TEMPERATURE REGULATOR (FIG. 8, pag. 32)

Every dispenser has been tested and the thermostat has been set at c.a. +5°C temperature.

To adjust this temperature, turn the thermostat knob clockwise to set a lower temperature.

In case of machine with internal thermostat, remove left or rear side panel (machine with 2 compressor). To disassemble the side panels, loosen the screws on the panels, pushing up then unlatch. To adjust the temperature turn thermostat handle clockwise to set a lower temperature.

**CAUTION:** *Before adjusting temperature, always remove the power plug*

## E USO

Antes de poner en servicio el aparato, es necesario efectuar una esmerada limpieza de todas las superficies que entrarán en contacto con las bebidas.

### LLENADO

**Por un uso correcto del aparato asegurarse que el nivel de la bebida dentro del tanque no es inferior de 3-4 Lt.**

- Mezclar el agua y el concentrado en un recipiente aparte. (FIG. 2, pag.31)
- Antes de derramar el producto en el recipiente apagar la maquina y quitar el enchufe de la corriente eléctrica.
- No derramar líquidos calientes en el recipiente
- No superar el nivel MAX (FIG. 3, pag.31)

### MODO DE ENCENDERY FUNCIONAMIENTO (FIG. 4, pag. 31)

- Asegurarse que el interruptor principal (A) sea en posición [OFF] unir el aparato a la rete eléctrica con su propio enchufe.
- Asegurarse que las tanques están serradas con las tapas.
- Poner el interruptor principal (A) en posición [ON]. El grupo refrigerante partirá automáticamente.
- Si se desea mezclar el producto, poner en posición [ON] el interruptor del dispositivo de mezcla (B) (uno por cada grupo de refrigeración).
- Para la extracción de la bebida bastará efectuar una ligera presión con el vaso sobre la palanca.

**ATENCIÓN:** No deje al trabajo la bomba sin el líquido

### REGULACION DE LA TEMPERATURA DE LA BEBIDA (FIG. 8, pag. 32)

Cada aparato deja la fábrica después de las pruebas de ensayo. El termostato viene calibrado de modo de obtener una temperatura considerada óptima de +5°C. Sin embargo, dicha temperatura puede ser reguida accionando el botón del termostato.

Girar el botón del termostato hacia la derecha, para obtener una temperatura de la bebida mas baja.

En caso de termostato colocado dentro del aparato, para realizar esta operación, es necesario quitar el panel lateral izquierdo o posterior (aparato con dos compresor). Los paneles se quitan destornillando los tornillos fijos pusteos a lato del aparato y despues se empuja hacia arriba desenchándolo de la base. Por la regulación del la temperatura de la bebida girar el botón del termostato hacia la derecha, para obtener una temperatura de la bebida más baja.

**ATENCIÓN:** Para efectuar esta operación quitar siempre la clavija de conexión a la red eléctrica.

## F EMPLOI

Avant de mettre en route l'appareil il faut effectuer un nettoyage soigné des surfaces qui seront ensuite en contact avec les boissons:

### REPLISSAGE

**Pour un correct usage de l'appareil, on doit assurer que le niveau du liquide à l'intérieur de la W j Y n'est pas inférieur aux 3-4 litres.**

- Avant de verser le produit dans la cuve de l'appareil il faut déconnecter la machine du système électrique.
- Mélanger de l'eau et du concentré dans un récipient séparé (FIG. 2, pag.31)
- Ne pas verser de liquides chauds dans la cuve de l'appareil.
- Ne pas dépasser le niveau MAX indiqué sur la cuve. (FIG. 3, pag.31)

### MISE EN ROUTE ET FONCTIONNEMENT (FIG. 4, pag. 31)

- Assurer que l'interrupteur principal (A) est en position [OFF]. Connecter l'appareil au réseau électrique avec la prise dédiée.
- Vérifier que les cuves sont parfaitement fermées avec ses couvercles.
- Déplacer l'interrupteur principal (A) sur la position [ON]. Le groupe réfrigérateur démarrera automatiquement.
- Si vous devez mixer le produit, il faut positionner sur [ON] l'interrupteur du système de mixage (B) (un pour chacun des groupes de réfrigération)
- Pour faire s'écouler la boisson, il suffira d'exercer une légère pression avec un verre sur le levier.

**ATTENTION:** Ne pas laisser en marche la pompe en absence de le liquide

### REGLAGE TEMPERATURE BOISSON (FIG. 8, pag. 32)

Chaque appareil quitte l'usine après avoir été dûment testé. Le thermostat est gradué de façon à obtenir une température optimale de c.a. +5°C. Cette température peut être cependant réglée en agissant sur la poignée du thermostat.

Faire tournée le bouton du thermostat dans le sens horaire pour obtenir le boisson plus froid.

En cas de appareil avec thermostat intérieur, enlever le panneau latéral gauche ou postérieur (machinas à deux compresseur). Les panneaux se tirent en dévissant les vignes de fixation mises sur le panneau et puis ils se poussent vers le haut qui en les décroche de l'étage. Pour régler la température, faire tourner le bouton du thermostat. Pour obtenir une température plus basse de la boisson, tourner le bouton dans le sens horaire.

**ATTENTION:** Avant d'effectuer cette opération, débrancher toujours l'appareil du réseau électrique

**I**

## **PULIZIA GIORNALIERA E SANITIZZAZIONE**

Per l'igiene e la qualità delle bevande si rendono necessari accurati e frequenti lavaggi.

### **ATTENZIONE**

*Togliere sempre la spina di allacciamento alla rete elettrica ogni qualvolta si effettuano operazioni di pulizia e riempimento.*

### **SMONTAGGIO E RIMONTAGGIO (FIG. 5-6, pag. 32)**

- a. Togliere sempre la corrente staccando la spina.
- b. Togliere il coperchio sollevandolo.
- c. Sfilare l'agitatore tirandolo verso l'alto. Per lo smontaggio della pompa seguire le operazioni illustrate nella Fig. 10, pag.33.
- d. Estrarre la vasca (Contenitore) tirandola con entrambi le mani verso l'alto con lievi oscillazioni. Se si incontra resistenza bisognerà bagnare il refrigeratore inox e la guarnizione di tenuta e ripetere l'operazione.
- e. La guarnizione di tenuta vasca si toglie tirandola fuori dalla propria sede.
- f. I pannelli si tolgono svitando le viti di fissaggio poste sul pannello e poi si spingono verso l'alto sganciandoli dal piano.  
Per il rimontaggio effettuare le operazioni inverse.

### **PULIZIA**

Non usare prodotti abrasivi che possono compromettere la trasparenza della vasca e del coperchio.

Lavare con soluzione saponosa neutra, possibilmente tiepida, la vasca, il coperchio, la pompa/l'agitatore, il refrigeratore ed il rubinetto.

Risciacquare abbondantemente con acqua assicurandosi di rimuovere ogni residuo della soluzione saponosa neutra.

Per una sanitizzazione utilizzare per il lavaggio una soluzione di acqua fredda e ipoclorito di sodio (candeggina) nella proporzione di 10 grammi (1/2 cucchiaino) per ogni litro di acqua.

Risciacquare abbondantemente con acqua tiepida. Per una migliore pulizia si consiglia l'uso di uno spazzola morbida.

Alla fine di ogni stagione e prima di mettere a riposo l'apparecchio sono indispensabili un accurato lavaggio, pulizia e manutenzione.

Durante il periodo di inattività, proteggere l'apparecchio, soprattutto dalla polvere, mantenendolo coperto.

### **MANUTENZIONE**

La manutenzione dell'apparecchio è semplicissima. Questa operazione si riduce ad un'accurata pulizia interna della polvere, ed in particolare quella depositata sulle alette del condensatore che ne riduce notevolmente il rendimento (FIG. 7, pag.32).

E' bene effettuare tale pulizia almeno una volta al mese con un pennello asciutto.

L'apparecchio non richiede lubrificazione.

**GB**

## **DAILY CLEANING AND SANITATION**

For health standard and good quality of beverages, clean as often as possible.

### **CAUTION**

*Before carrying out cleaning and refill, remove the power plug.*

### **DISASSEMBLING AND ASSEMBLING (FIG. 5-6, pag. 32)**

- a. Disconnect the unit by removing the plug.
- b. Lift lid off.
- c. Pull mixer off. For the pump disassembling follow the instructions reported on the Fig. 10, pag.33.
- d. Lift container with both hands by a light, swinging motion. Should you have difficulty it is necessary to dampen steel refrigerator and gasket, then repeat the operation.
- e. To remove container's gasket, lift it from its setting.
- f. To disassemble panels unscrews the nuts on the panels, pushing up then unlatch.  
To reassemble the unit, repeat the above operations in reverse.

### **CLEANING**

Do not use abrasive powders which might impair container and lid's shine

Use neutral soap and lukewarm water to wash container, lid, mixer/pump, refrigerator and tap.

Rinse carefully with water in order to remove any residual of soap.

For sanitation purpose wash the parts with a solution of cold water and sodium hypochlorite (bleach) with a 10 grams (1/2 spoon) for 1 liter of water ratio. Rinse with lukewarm water. For a better cleaning and sanitation use a soft brush.

If the dispenser is out of use for a long period, remove the power plug and clean carefully all parts; keep the dispenser away from dust and cover it with a plastic sheet.

### **SERVICING**

Dispenser servicing is simple.

After disconnecting the dispenser, remove panels and clean inside parts, especially condenser fins, with a brush (FIG. 7, pag.32).

Dust reduces the performance of the machine; so clean at least once a month.

The dispenser does not require oiling.

**E****LIMPIEZA DIARIA Y SANITIZACION**

Por higiene y para obtener una mejor calidad en las bebidas, es necesario efectuar frecuentes y esmerados lavados.

**ATENCION**

*Quitar siempre la clavija de la toma eléctrica cada vez que se efectúen operaciones de limpieza y de llenado*

**DESMONTAJE Y MONTAJE (FIG. 5-6, pag. 32)**

- a. Quitar siempre la corriente desconectando la clavija.
- b. Quitar la tapa alzándolo.
- c. Quitar el agitador tirando hacia arriba. Por desarmado de la bomba seguir las operaciones ilustradas en la Fig. 10, pag.33.
- d. Extraer el contenedor tirando con las dos manos hacia arriba y con leves oscilaciones. Si hace resistencia se tendrá que mojar el refrigerador acero inoxidable y la guarnición y repetir la operación.
- e. La guarnición del contenedor se quita tirándola fuera de la propia sede.
- f. Los paneles, se quitan destornillando las tuercas puesta a lado del panel y despues se empuja hacia desenganchandolo de la base.  
Para volver el montaje se efectúan las operaciones al contrario

**LIMPIEZA**

No usar productos abrasivos que puedan comprometer la transparencia del recipiente y de la tapa.

Lavar con solución jabonosa tibia, posiblemente fría, el recipiente, la tapa, el agitador/la bomba, el refrigerador, el grifo .

Enjuagar abundantemente con agua asegurándose de quitar completamente el detergente.

Para una sanitización lavar con solución de agua fría con hipoclorito de sodio (limpido) con una proporción de 10 gramos (1/2 cuchara ) por cada litro de agua.

Enjuagar abundantemente con agua tibia. Para una limpieza mejor se aconseja el uso de un cepillo suave.

Al finalizar cada estación y antes de colocar el aparato inactivo, es necesario efectuar en esmerado lavado, limpieza y mantenimiento. Durante el periodo de inactividad, proteger el aparato, sobre todo del polvo, manteniéndolo cubierto.

**MANTENIMIENTO**

El Mantenimiento del aparato es muy sencillo. Este se reduce a una esmerada limpieza interior para quitar el polvo, y especialmente aquel que se deposita on las aletas del condensador, que reduce notablemente su rendimiento (FIG. 7, pag.32).

Aconsejase de efectuar esta limpieza por lo menos una vez cada mes, usando un pincel seco.

El aparato no precisa de lubricación.

**F****NETTOYAGE JOURNALIERE ET STÉRILISATION**

Pour l'hygiène et la qualité des boissons, effectuer des lavages soignés et fréquents.

**ATTENTION**

*Enlever toujours la fiche de branchement au réseau électrique à chaque opération de nettoyage et de remplissage.*

**DEMONTAGE ET REMONTAGE (FIG. 5-6, pag. 32)**

- a. Débrancher l'appareil du courant.
- b. Ôter le couvercle.
- c. Ôter l'agitateur. Pour le démontage de la pompe , suivre les opérations illustrés dans la figure 10, pag.33.
- d. Ôter la cuve en la tirant des deux mains vers le haut par de légères oscillations. Si vous recontrez de la résistance, il faudra mouiller les réfrigérants inox et la garniture d'étanchéité et répéter l'opération.
- e. La garniture d'étanchéité de la cuve s'enlève en la tirant en dehors de son siège.
- f. Les panneaux s'enlevent en devissant les vis de fixation placees lateralment, plus se poussent vers l'haut et décrocher du plaine.  
Pour le remontage, effectuer les opérations dans l'ordre inverse

**NETTOYAGE**

Laver par conséquent avec une solution savonneuse neutre, tiède si possible, la cuve, le couvercle, l'agitateur/pomp, le réfrigérant et le robinet. Rincer avec beaucoup d'eau au fin de éliminer tous les résidus de savon.

Pour une stérilisation utiliser pour le lavage une solution d'eau froid et hypochlorite de sodim (eau de savel) dans le proporción de 10 grammes (1/2 cuillier) pour chaque litre d'eau. Rincer abondamment avec eau tiède. Pour une meilleur nettoyage il demande conseil l'usage d'une brosse douce. A la fin de chaque saison et avant de ranger l'appareil, un lavage soigné et un nettoyage d'entretien sont nécessaires.

Couvrez et protégez l'appareil le contre la poussière pendant la période où il ne sera pas utilisé.

**ENTRETIEN**

L'entretien de l'appareil est très simple. Cette opération consiste seulement en un nettoyage interne soigné pour enlever la poussière. En particulier, il faut effectuer au moins une fois par mois, et avec un pinceau sec, le dépoussiérage des ailettes (FIG. 7, pag.32).

L'appareil ne nécessite aucun graissage.

**I ASSISTENZA TECNICA**

L'eventuale riparazione dell'apparecchio dovrà essere effettuata esclusivamente da un centro assistenza autorizzato, con l'utilizzo di ricambi originali. Il cavo di alimentazione non deve essere sostituito dall'utente.

**GB SERVICE**

Any necessary repairs on the machine should be undertaken exclusively by an authorised repair centre, using original replacement parts. The electrical cord should not be replaced by the user.

**E ASISTENCIA TECNICA**

Las posibles averías del aparato tendrán que ser reparadas exclusivamente por un centro de asistencia autorizado, utilizando piezas de repuesto originales.

El cable de alimentación no puede ser sustituido por el usuario.

**F SERVICE APRES-VENTE**

La réparation éventuelle de l'appareil doit être effectuée exclusivement par un service après-vente autorisé, en utilisant des pièces de rechange originales. Le cordon d'alimentation ne doit jamais être remplacé par l'utilisateur.

---

**I SMALTIMENTO**

Qualora l'apparecchio non venga più utilizzato, si raccomanda di renderlo inoperante tagliando il cavo di alimentazione, dopo averlo scollegato dalla rete elettrica. Gli apparecchi devono essere smaltiti tramite enti e/o autorizzate secondo le Direttive Europee 2002/96/CE e non possono essere smaltiti secondo il normale flusso dei rifiuti solidi urbani.

**GB SELLING OFF**

When the machine is no longer in use, it is recommended that it be made inoperative by unplugging the machine and cutting the electrical cord. The machines must be sold off through authorized organizations/companies as per the European Directives 2002/96/CE.

**E ELIMINACION**

Si el aparato dejase de ser utilizado, se recomienda cortar el cable de alimentación para inutilizarlo, después de desconectarlo de la corriente eléctrica. Las máquinas deben ser eliminadas por medio de organizaciones/ compañías autorizadas. No deteriorar, perforar o cortar los tubos del sistema refrigerador hasta su retiro para la eliminación. Todos los materiales de embalaje se pueden eliminar sin peligro.

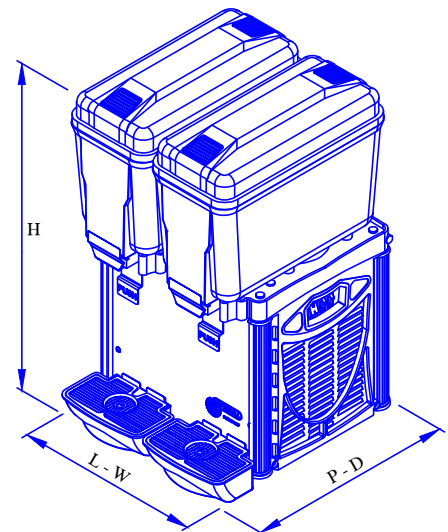
**F ECOULES**




Si l'appareil n'est plus utilisé, il doit être éliminé par organisme e/o usine autorisées selon les Directive Européenne 2002/96/CE. Ces équipements ne peuvent pas être éliminés suivant le flux normal des déchets solides urbains, mais doivent être collectés séparément pour optimiser la réutilisation et la recyclage des matériaux dans lesquels ils ont été construits.



	MODELS	Bowls	Capacity	Gas	Dimensions	Weight
					L x P x H - W x D x H	
COLDREAM LINE	Coldream 1 M/S	1	1 x 12 lt	R134a	21 x 43 x 70,5 cm	19/20 Kg
			1 x 3 gal		8,2 x 16,9 x 27,7 inch	
	Coldream 2 M/S	2	2 x 12 lt	R134a	41,5 x 43 x 70,5 cm	27/29 Kg
			2 x 3 gal		16,3 x 16,9 x 27,7 inch	
Coldream 3 M/S	3	3 x 12 lt	R134a	61,5 x 43 x 70,5 cm	38/41 Kg	
		3 x 3 gal		24,2 x 16,9 x 27,7 inch		
Coldream 4 M/S	4	4 x 12 lt	R134a	81,5 x 43 x 70,5 cm	49/53 Kg	
		4 x 3 gal		32 x 16,9 x 27,7 inch		
JETCOF LINE	Jetcof 120 M/S	1	1 x 20 lt	R134a	21 x 43 x 73,5 cm	20/21 Kg
			1 x 5 gal		8,2 x 16,9 x 28,9 inch	
	Jetcof 240 M/S	2	2 x 20 lt	R134a	41,5 x 43 x 73,5 cm	31/33 Kg
			2 x 5 gal		16,3 x 16,9 x 28,9 inch	
Jetcof 360 M/S	3	3 x 20 lt	R134a	61,5 x 43 x 73,5 cm	41/44 Kg	
		3 x 5 gal		24,2 x 16,9 x 28,9 inch		
Jetcof 480 M/S	4	4 x 20 lt	R134a	81,5 x 43 x 73,5 cm	60/64 Kg	
		4 x 5 gal		32 x 16,9 x 28,9 inch		
MEGA LINE	Mega 125 M/S	1	1 x 20 lt	R134a	41,5 x 43 x 66 cm	26/28 Kg
			1 x 5 gal		16,3 x 16,9 x 26 inch	
	Mega 250 M/S	2	2 x 20 lt	R134a	81,5 x 43 x 66 cm	48/52 Kg
			2 x 5 gal		32 x 16,9 x 26 inch	
Mega 140 M/S	1	1 x 40 lt	R134a	41,5 x 43 x 73,5 cm	30/32 Kg	
		1 x 10 gal		16,3 x 16,9 x 28,9 inch		
Mega 280 M/S	2	2 x 40 lt	R134a	81,5 x 43 x 73,5 cm	57/61 Kg	
		2 x 10 gal		32 x 16,9 x 28,9 inch		

- I** Le caratteristiche tecniche dell'apparecchio (Volt, Hertz, Watt, e tipo di gas) sono riportate sulla targhetta matricola
- GB** The technical features of the dispenser (Volt, Hertz, Watt, type of refrigerant) are reported on the serial number tag
- E** Las características constructivas de los distribuidores (Volt, Hertz, Watt, refrigerante) son indicados en la placa de fábrica aplicada al aparato.
- F** Les caractéristiques techniques des distributeurs de boissons (Volt, Hertz, Watt, type de réfrigérant utilisé) s'oint indiquées sur la plaque d'identification.



	
	Pomezia - ITALY Tel. +39 06 91602967 Fax +39 06 9107060 C.C.: SN - ST
MODEL: COLDREAM 2M POWER: 230 Vac 50 Hz GAS/Q.TY: R134a - Gr.150	2014 S.N.:12012153 280 W 

**I PROBLEMI E SOLUZIONI**

Difetto	Causa	Soluzione
La macchina non si accende	<ol style="list-style-type: none"> <li>1. La spina non è inserita</li> <li>2. L'interruttore generale non è su [ON]</li> <li>3. Il cavo di alimentazione è danneggiato</li> <li>4. L'interruttore generale è guasto</li> </ol>	<ol style="list-style-type: none"> <li>1. Inserire la presa</li> <li>2. Portare su [ON] l'interruttore generale</li> <li>3. Sostituire il cavo di alimentazione</li> <li>4. Sostituire l'interruttore generale</li> </ol>
La macchina non fredda	<ol style="list-style-type: none"> <li>1. Il compressore non parte</li> <li>2. Perdita di gas refrigerante nel circuito</li> <li>3. Il condensatore è ostruito</li> <li>4. Il motore ventilatore è guasto</li> <li>5. Ricambio d'aria insufficiente</li> </ol>	<ol style="list-style-type: none"> <li>1. Vedi sez. "Il compressore non parte"</li> <li>2. Individuare la perdita, riparare il circuito, ricaricare la macchina</li> <li>3. Pulire il condensatore</li> <li>4. Sostituire il motore ventilatore</li> <li>5. Allontanare la macchina da eventuali ostacoli o fonti di calore</li> </ol>
Il compressore non parte	<ol style="list-style-type: none"> <li>1. L'interruttore generale è guasto</li> <li>2. Il salvamotore è guasto</li> <li>3. Il relais è guasto</li> <li>4. Il compressore è guasto</li> </ol>	<ol style="list-style-type: none"> <li>1. Sostituire l'interruttore generale</li> <li>2. Sostituire il salvamotore</li> <li>3. Sostituire il relais</li> <li>4. Sostituire il compressore</li> </ol>
Una vasca non fredda	<ol style="list-style-type: none"> <li>1. Perdita di gas</li> <li>2. Il condensatore è ostruito</li> <li>3. Ricambio d'aria insufficiente</li> <li>4. Tubo del circuito frigorifero ostruito</li> <li>5. Filtro ostruito</li> </ol>	<ol style="list-style-type: none"> <li>1. Individuare la perdita, riparare il circuito, ricaricare la macchina</li> <li>2. Pulire il condensatore</li> <li>3. Allontanare la macchina da eventuali ostacoli o fonti di calore</li> <li>4. Tagliare il tubo, eliminare l'ostruzione, ricaricare la macchina</li> <li>5. Sostituire il Filtro</li> </ol>
Il motoriduttore non funziona	<ol style="list-style-type: none"> <li>1. Il motoriduttore è guasto</li> <li>2. L'interruttore agitatore è guasto</li> </ol>	<ol style="list-style-type: none"> <li>1. Sostituire il motoriduttore, avendo cura di montarlo nella posizione corretta</li> <li>2. Sostituire l'interruttore agitatore</li> </ol>
Il motore pompa non funziona	<ol style="list-style-type: none"> <li>1. Il motore pompa è guasto</li> <li>2. L'interruttore agitatore è guasto</li> </ol>	<ol style="list-style-type: none"> <li>1. Sostituire il motore pompa</li> <li>2. Sostituire l'interruttore agitatore</li> </ol>

Attendere 30 secondi, prima di rimuovere i pannelli, affinché tutti gli organi in movimento della macchina siano fermi.

**GB TROUBLE SHOOTING**

Symptom	Cause	Solution
No power to machine	<ol style="list-style-type: none"> <li>1. Plug is not in</li> <li>2. Main switch is not to [ON] position</li> <li>3. Feeder cable is broken</li> <li>4. Main switch is broken</li> </ol>	<ol style="list-style-type: none"> <li>1. Insert plug</li> <li>2. Switch main switch to [ON]</li> <li>3. Replace feeder cable</li> <li>4. Replace main switch</li> </ol>
Machine is not cooling	<ol style="list-style-type: none"> <li>1. Compressor doesn't start</li> <li>2. Gas leak into the cooling circuit</li> <li>3. Condenser is clogged</li> <li>4. Fan motor is burnt</li> <li>5. Lack of air flow</li> </ol>	<ol style="list-style-type: none"> <li>1. See "compressor doesn't start" section</li> <li>2. Find leak, filter it out and re-charge the cooling circuit</li> <li>3. Clean the condenser</li> <li>4. Replace fan motor</li> <li>5. Increase distance between the machine and other obstacles / heating sources</li> </ol>
Compressor doesn't start	<ol style="list-style-type: none"> <li>1. Main switch is broken</li> <li>2. Compressor protector is broken</li> <li>3. Compressor relay is broken</li> <li>4. Compressor motor is broken</li> </ol>	<ol style="list-style-type: none"> <li>1. Replace main switch</li> <li>2. Replace compressor protector</li> <li>3. Replace compressor relay</li> <li>4. Replace motor</li> </ol>
One bowl is not cooling	<ol style="list-style-type: none"> <li>1. Gas leak into the cooling circuit</li> <li>2. Condenser is clogged</li> <li>3. Lack of air flow</li> <li>4. Tube of the cooling circuit is clogged</li> <li>5. Filter is clogged</li> </ol>	<ol style="list-style-type: none"> <li>1. Find leak, filter it out and re-charge the cooling circuit</li> <li>2. Clean the condenser</li> <li>3. Increase distance between the machine and other obstacles /heating sources</li> <li>4. Cut the tube, eliminate clog, re-charge the cooling circuit</li> <li>5. Replace the filter</li> </ol>
The stirring paddles are not working	<ol style="list-style-type: none"> <li>1. The gearbox is broken</li> <li>2. The gearbox switch is broken</li> </ol>	<ol style="list-style-type: none"> <li>1. Replace the gearbox, taking care to assemble it in the correct position</li> <li>2. Replace the gearbox switch</li> </ol>
The pump is not working	<ol style="list-style-type: none"> <li>1. The pump motor is broken</li> <li>2. The pump switch is broken</li> </ol>	<ol style="list-style-type: none"> <li>1. Replace the pump motor</li> <li>2. Replace the pump switch</li> </ol>

Wait 30 seconds before removing the panels so that all the moving parts inside the machine will be stopped.

**E PROBLEMAS Y SOLUCIONES**

Defecto	Causa	Solucion
El aparato no se enciende	<ol style="list-style-type: none"> <li>1. El enchufe no está insertado</li> <li>2. El interruptor general no está en [ON]</li> <li>3. El cable eléctrico está malogrado</li> <li>4. El interruptor general está malogrado</li> </ol>	<ol style="list-style-type: none"> <li>1. Insertan el enchufe</li> <li>2. Poner en [ON] el interruptor general</li> <li>3. Sustituir el cable eléctrico</li> <li>4. Sustituir el interruptor general</li> </ol>
El aparato no enfria	<ol style="list-style-type: none"> <li>1. El compresor no parte</li> <li>2. Perdida de gas refrigerante en el circuito</li> <li>3. El condensador es obstruido</li> <li>4. El motor ventilador está malogrado</li> <li>5. Recambio de aria insuficiente</li> </ol>	<ol style="list-style-type: none"> <li>1. Referirse al párrafo "El compresor no parte"</li> <li>2. Localizar la pérdida, repar el circuito y cargar la máquina</li> <li>3. Pulir el condensador</li> <li>4. Sustituir el motor ventilador</li> <li>5. Poner la máquina lejos de obstáculos o de fuente de calor</li> </ol>
El compresor no parte	<ol style="list-style-type: none"> <li>1. El interruptor general esta malogrado</li> <li>2. El salvamotor está malogrado</li> <li>3. El relais está malogrado</li> <li>4. El compresor está malogrado</li> </ol>	<ol style="list-style-type: none"> <li>1. Sustituir el interruptor general</li> <li>2. Sustituir el salvamotor</li> <li>3. Sustituir el relais</li> <li>4. Sustituir el compresor</li> </ol>
Un contenedor no enfria	<ol style="list-style-type: none"> <li>1. Perdida de gas</li> <li>2. El condensador está obstruido</li> <li>3. Recambio de aire insuficiente</li> <li>4. Tubo del circuito refrigerante obstruido</li> <li>5. Filtro obstruido</li> </ol>	<ol style="list-style-type: none"> <li>1. Localizar la pérdida, reparar el circuito y cargar la máquina</li> <li>2. Pulir el condensador</li> <li>3. Poner la máquina lejos de obstáculos o de fuente de calor</li> <li>4. Cortar el cable, eliminar l' obstrucción y cargar la máquina</li> <li>5. Sustituir el filtro</li> </ol>
El motoreduttore no parte	<ol style="list-style-type: none"> <li>1. El motoreduttore está malogrado</li> <li>2. El interruptor mezcladora está malogrado</li> </ol>	<ol style="list-style-type: none"> <li>1. Sustituir el motoreduttore, tomar cuidado para montarlo en la posicion corecta.</li> <li>2. Sustituir l' interruptor mezcladora</li> </ol>
El motor bomba no parte	<ol style="list-style-type: none"> <li>1. El motor bomba está malogrado</li> <li>2. El interruptor mezcladora está malogrado</li> </ol>	<ol style="list-style-type: none"> <li>1. Sustituir el motor bomba</li> <li>2. Sustituir el interruptor mezcladora</li> </ol>

Esperar 30 segundos antes de quitar los paneles asta que todos los componentes que están en movimiento internamente se hagan detenido.

**F DEFAUTS ET SOLUTION**

Symptom	Cause	Solution
La machine ne s'allume pas	<ol style="list-style-type: none"> <li>1. La fiche n'à été pas insérée dans la prise de courant</li> <li>2. L'interrupteur principal n'est pas tourné sur [ON]</li> <li>3. Le câble d'alimentation est endommagé</li> <li>4. L'interrupteur principal est endommagé</li> </ol>	<ol style="list-style-type: none"> <li>1. Insérer la fiche</li> <li>2. Tourner l'interrupteur principal sur [ON]</li> <li>3. Remplacer le câble d'alimentation</li> <li>4. Remplacer l'interrupteur principal</li> </ol>
La machine ne refroidit pas	<ol style="list-style-type: none"> <li>1. Le compresseur ne part pas</li> <li>2. Fuite de gaz réfrigérant dans le circuit</li> <li>3. Le condensateur est obstrué</li> <li>4. Le moteur du ventilateur est en panne</li> <li>5. La circulation de l'air n'est pas suffisant</li> </ol>	<ol style="list-style-type: none"> <li>1. Référer au paragraphe "Le compresseur ne part pas"</li> <li>2. Localiser la fuite, réparer le circuit, charger la machine</li> <li>3. Nettoyer le condensateur</li> <li>4. Remplacer le moteur ventilateur</li> <li>5. Poser la machine loin d'un obstacle ou d'une source de chaleur</li> </ol>
Le compresseur ne part pas	<ol style="list-style-type: none"> <li>1. L'interrupteur principal ne marche pas</li> <li>2. Le protège moteur ne marche pas</li> <li>3. Le relais ne marche pas</li> <li>4. Le compresseur ne marche pas</li> </ol>	<ol style="list-style-type: none"> <li>1. Remplacer l'interrupteur principal</li> <li>2. Remplacer le protège moteur</li> <li>3. Remplacer le relais</li> <li>4. Remplacer le compresseur</li> </ol>
La cuve ne rafraîchit pas	<ol style="list-style-type: none"> <li>1. Fuite de gaz</li> <li>2. Le condensateur est obstrué</li> <li>3. La circulation de l'air n'est pas suffisante</li> <li>4. Le câble du circuit frigorifique est obstrué</li> <li>5. Le filtre est obstrué</li> </ol>	<ol style="list-style-type: none"> <li>1. Localiser la fuite, réparer le circuit, charger la machine</li> <li>2. Nettoyer le condensateur</li> <li>3. Poser la machine loin des sources de chaleur</li> <li>4. Tailler le câble, éliminer l'obstruction, charger la machine</li> <li>5. Remplacer le filtre</li> </ol>
Le motoréducteur ne marche pas	<ol style="list-style-type: none"> <li>1. Le motoréducteur est en panne</li> <li>2. L'interrupteur agitateur est en panne</li> </ol>	<ol style="list-style-type: none"> <li>1. Remplacer le motoréducteur, en ayant soin de le monter dans la position correcte.</li> <li>2. Remplacer l'interrupteur agitateur</li> </ol>
Le moteur pompe ne marche pas	<ol style="list-style-type: none"> <li>1. Le moteur pompe est en panne</li> <li>2. L'interrupteur agitateur est en panne</li> </ol>	<ol style="list-style-type: none"> <li>1. Remplacer le moteur pompe</li> <li>2. Remplacer l'interrupteur agitateur</li> </ol>

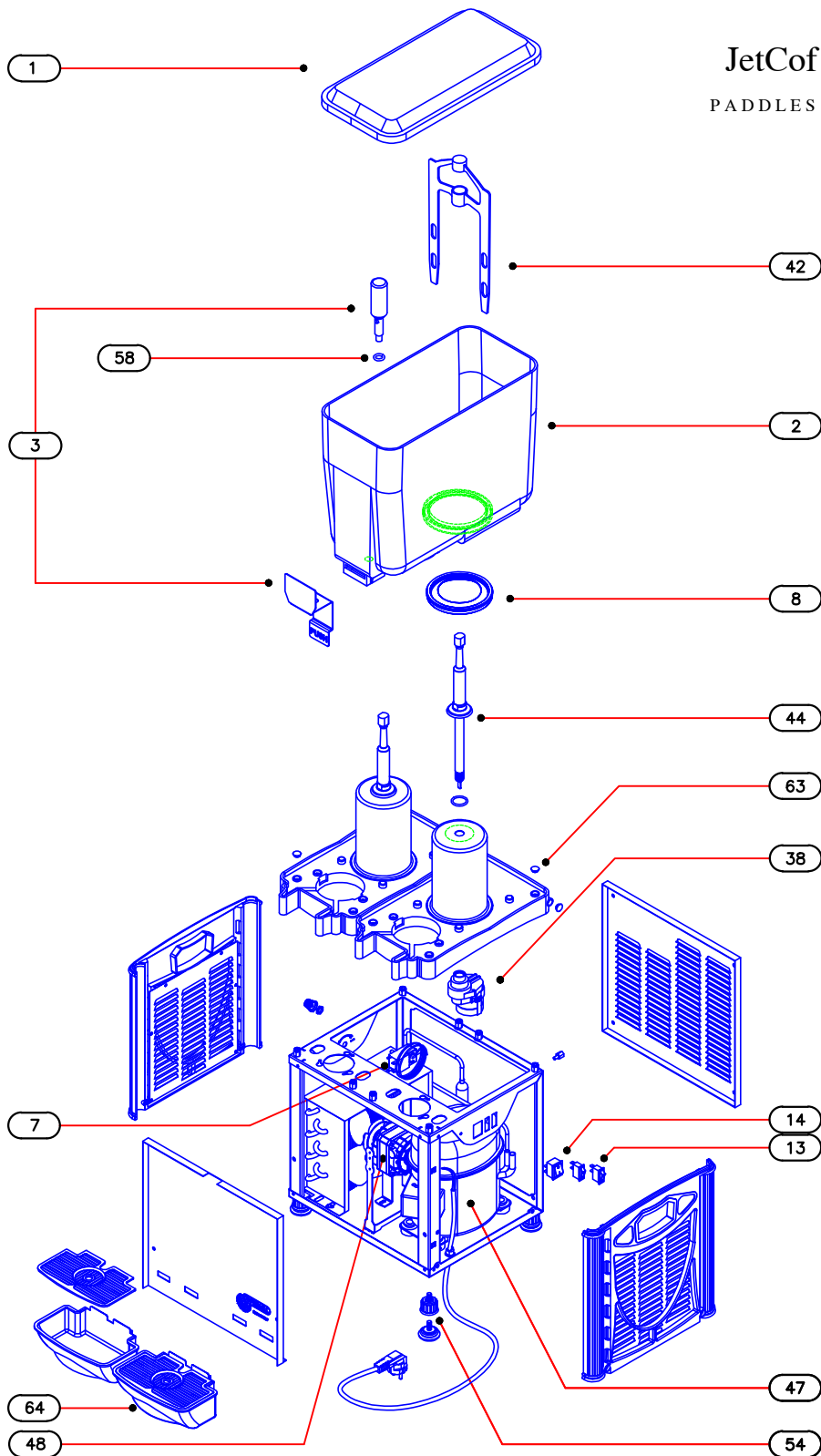
Attendre 30 second avant de remplacer les panels pour permettre à toutes les pars an mouvement dans la machine de s'arrêter.



Pos.	Cod.	<b>I</b> <b>RICAMBI</b> <b>COLDREAM M</b>	<b>GB</b> <b>SPARE PARTS</b> <b>COLDREAM M</b>	<b>E</b> <b>REPUESTOS</b> <b>COLDREAM M</b>	<b>F</b> <b>RECHANGE</b> <b>COLDREAM M</b>
7	64,02	Termostato	Thermostat	Termòstato	Thermostat
8	151	Guarnizione vasca	Bowl gasket	Guarnición Contenedor	Joint Cuve
13	56	Interruttore nero	Black switch	Interruptor negro	Interrupteur noir
14	57	Interruttore rosso	Red switch	Interruptor rojo	Interrupteur rouge
23	179	Pala agitatore Coldream	Mixer paddle Coldream	Mezcladore Coldream	Agitateur Coldream
37	183	Tubo Asta Coldream	Mixer guiding shaft Coldream	Tubo flujo Coldream	Tige Coldream
38	296	Motoriduttore 110V	Gearbox 110V	Motoreduuttore 110V	Motoreducteur 110V
38	295	Motoriduttore 220V	Gearbox 220V	Motoreduuttore 220V	Motoreducteur 220V
47		Compressore: Indicare mod. e voltaggio	Compr. Specify mod. & voltage	Compr. Indicar mod. & voltage	Compresseur : Indiquer Mod. et Voltage
48		Ventilatore: Indicare mod. e voltaggio	Fan Motor Specify mod & voltage	Ventilador: Indicar mod. & voltage	Ventilateur : Indiquer Mod. et Voltage
54	150	Piedino livellatore	Rubber leg	Patita nivelador	Pieds de réglage
56	235	Coperchio Coldream (b)	Lid Coldream (b)	Tapa Coldream (b)	Couvercle Coldream (b)
56	235,01	Coperchio Coldream (w)	Lid Coldream (w)	Tapa Coldream (w)	Couvercle Coldream (w)
58	153	O-R rubinetto Inox	O-R for stainless steel tap	O-R por grifo en acero	Joint robinet en acier
59	157	Vasca Coldream	Bowl Coldream	Contenedor Coldream	Cuve Coldream
60	152	Rubinetto Inox / Leva Inox S/S	Tap / S/S Level	Grifo Acero / Acero	Robinet acier / Levier Acier
60	640	Rubinetto Inox / Leva Plast. S/S	Tap / Plastic Level	Grifo Acero / Plastic	Robinet acier / Levier Plastic
63	234,01	Tappo Montante new	Corner plug new	Tapòn negro new	Bouchon noir new
64	666	Vaschetta raccogliocce (g)	Drip tray (g)	Cajón gotero (g)	Tiror égouttoir (g)
64	666,01	Vaschetta raccogliocce (b)	Drip tray (b)	Cajón gotero (b)	Tiror égouttoir (b)
-	509	Leva Coldream Rossa	Red Push Level Coldream	Barra en plastica	Levier rouge Coldream
-	188	Leva Inox	S/S Push Level	Barra en acero	Levier acier
-	226	Pistone Inox Completo	S/S Piston complete	Pistone en acero complete	Piston en acier complet



Pos.	Cod.	<b>I</b> <b>RICAMBI COLDREAM S</b>	<b>GB</b> <b>SPARE PARTS COLDREAM S</b>	<b>E</b> <b>REPUESTOS COLDREAM S</b>	<b>F</b> <b>RECHANGE COLDREAM S</b>
6	496	Corpo pompa 12lt.	Pump body 12lt	Bomba 12lt.	Pompe 12lt
7	64,02	Termostato	Thermostat	Termòstato	Thermostat
8	151	Guarnizione vasca	Bowl gasket	Guarnición Contenedor	Joint Cuve
11	317	Motore pompa 110 V	Pump motor 110V	Motor Bomba 110V	Moteur pompe 110V
11	318	Motore pompa 220V	Pump motor 220V	Motor Bomba 220V	Moteur pompe 220V
12	154	O-R pompa	O-R for pump	O-R por bomba	Joint pompe
13	56	Interruttore nero	Black switch	Interruptor negro	Interrupteur noir
14	57	Interruttore rosso	Red switch	Interruptor rojio	Interrupteur rouge
41	174	Tubi pompa 12lt.	Pump tubes 12lt.	Tubos bomba 12lt	Tubes pompe 12lt.
47		Compressore: Indicare mod. e voltaggio	Compr. Specify mod. & voltage	Compr. Indicar mod. & voltage	Compresseur : Indiquer Mod. et Voltage
48		Ventilatore Indicare mod e voltaggio	Fan Motor Specify mod & voltage	Ventilador Indicar mod. & voltage	Ventilateur : Indiquer Mod. et Voltage
54	150	Piedino livellatore	Rubber leg	Patita nivelador	Pieds de réglage
56	235	Coperchio Coldream (b)	Lid Coldream (b)	Tapa Coldream (b)	Couvercle Coldream (b)
56	235,01	Coperchio Coldream (w)	Lid Coldream (w)	Tapa Coldream (w)	Couvercle Coldream (w)
58	153	O-R rubinetto Inox	O-R for stainless steel tap	O-R por grigo en acero	Joint robinet en acier
59	157	Vasca Coldream	Bowl Coldream	Contenedor Coldream	Cuve Coldream
60	152	Rubinetto Inox / Leva Inox	S/S Tap / S/S Level	Grifo Acero / Acero	Robinet acier / Levier Acier
60	640	Rubinetto Inox / Leva Plast.	S/S Tap / Plastic Level	Grifo Acero / Plastic	Robinet acier / Levier Plastic
63	234,01	Tappo Montante new	Corner plug new	Tapòn negro new	Bouchon noir new
64	666	Vaschetta raccogliocce (g)	Drip tray (g)	Cajón gotero (g)	Tiror égouttoir (g)
64	666,01	Vaschetta raccogliocce (b)	Drip tray (b)	Cajón gotero (b)	Tiror égouttoir (b)
65	626	Tubo pompa a "T"	Pump Tube "T"	Tubo bomba "T"	Tube pompe "T"
-	509	Leva Coldream Rossa	Red Push Level Coldream	Barra en plastica	Levier rouge Coldream
-	188	Leva Inox	S/S Push Level	Barra en acero	Levier acier
-	226	Pistone Inox Completo	S/S Piston complete	Pistone en acero complete	Pistone en acier complet



JetCof "M"  
PADDLES SYSTEM

SPARE PARTS JETCOF M

N°. Disegno

1293-3

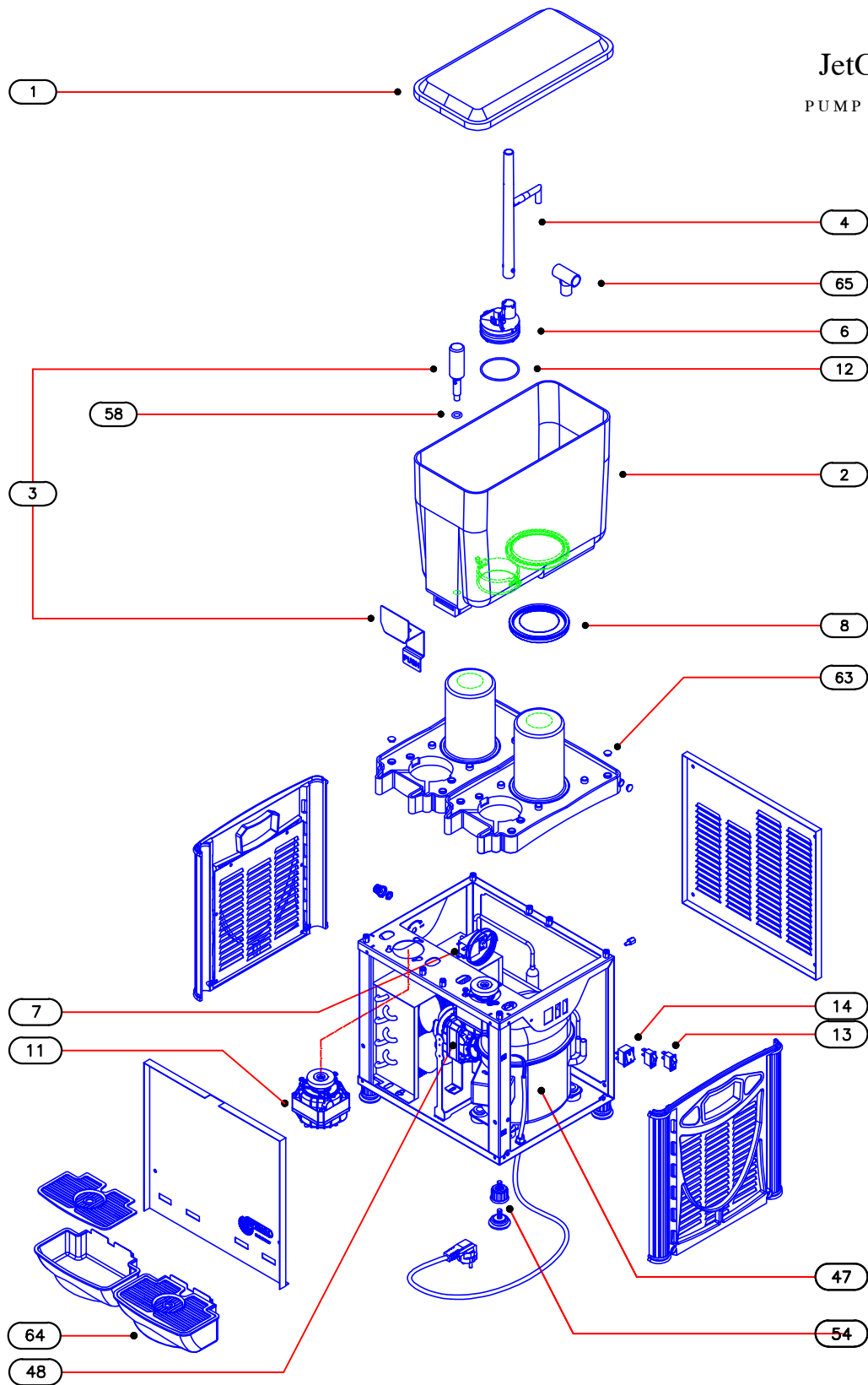


Cofrimell s.a.s.

Via delle Monachelle, 66/B

00040 Pomezia - ITALY

Pos.	Cod.	<b>I</b> <b>RICAMBI</b> <b>JETCOF M</b>	<b>GB</b> <b>SPARE PARTS</b> <b>JETCOF M</b>	<b>E</b> <b>REPUESTOS</b> <b>JETCOF M</b>	<b>F</b> <b>RECHANGE</b> <b>JETCOF M</b>
1	169	Coperchio Jetcof	Lid Jetcof	Tapa Jetcof	Couvercle Jetcof
2	162	Vasca Jetcof	Bowl Jetcof	Contenedor Jetcof	Cuve Jetcof
3	215	Rubinetto Inox Jetcof	S/S tap Jetcof	Grifo en acero Jetcof	Robinet en acier Jetcof
7	64,02	Termostato	Thermostat	Termòstato	Thermostat
8	151	Guarnizione vasca	Bowl gasket	Guarnición Contenedor	Joint Cuve
13	56	Interruttore nero	Black switch	Interruptor negro	Interrupteur noir
14	57	Interruttore rosso	Red switch	Interruptor rojo	Interrupteur rouge
38	296	Motoriduttore 110V	Gearbox 110V	Motoreductore 110V	Motoreducteur 110V
38	295	Motoriduttore 220V	Gearbox 220V	Motoreductore 220V	Motoreducteur 220V
42	180	Pala agitatore Jetcof	Mixer paddle Jetcof	Mezcladore Jetcof	Agitateur Jetcof
44	441	Tubo Asta Jet/Mega 40	Mixer guiding shaft Jet/Mega 40	Tubo flujo Jet/Mega 40	Tige Jet/Mega 40
47		Compressore: Indicare mod. e voltaggio	Compr. Specify mod. & voltage	Compr. Indicar mod. & voltage	Compresseur : Indiquer Mod. et Voltage
48		Ventola: Indicare mod e voltaggio	Fan Motor Specify mod & voltage	Ventilador Indicar mod. & voltage	Ventilateur : Indiquer Mod. et Voltage
54	150	Piedino livellatore	Rubber leg	Patita nivelador	Pieds de réglage
58	153	O-R rubinetto Inox	O-R for stainless steel tap	O-R por grifo en acero	Joint robinet en acier
63	234,01	Tappo Montante new	Corner plug new	Tapòn negro new	Bouchon noir new
64	666	Vaschetta raccogliacqua (g)	Drip tray (g)	Cajón gotero (g)	Tiror égouttoir (g)
-	226	Pistone Inox Completo	S/S Piston complete	Pistone en acero complete	Piston en acier complet

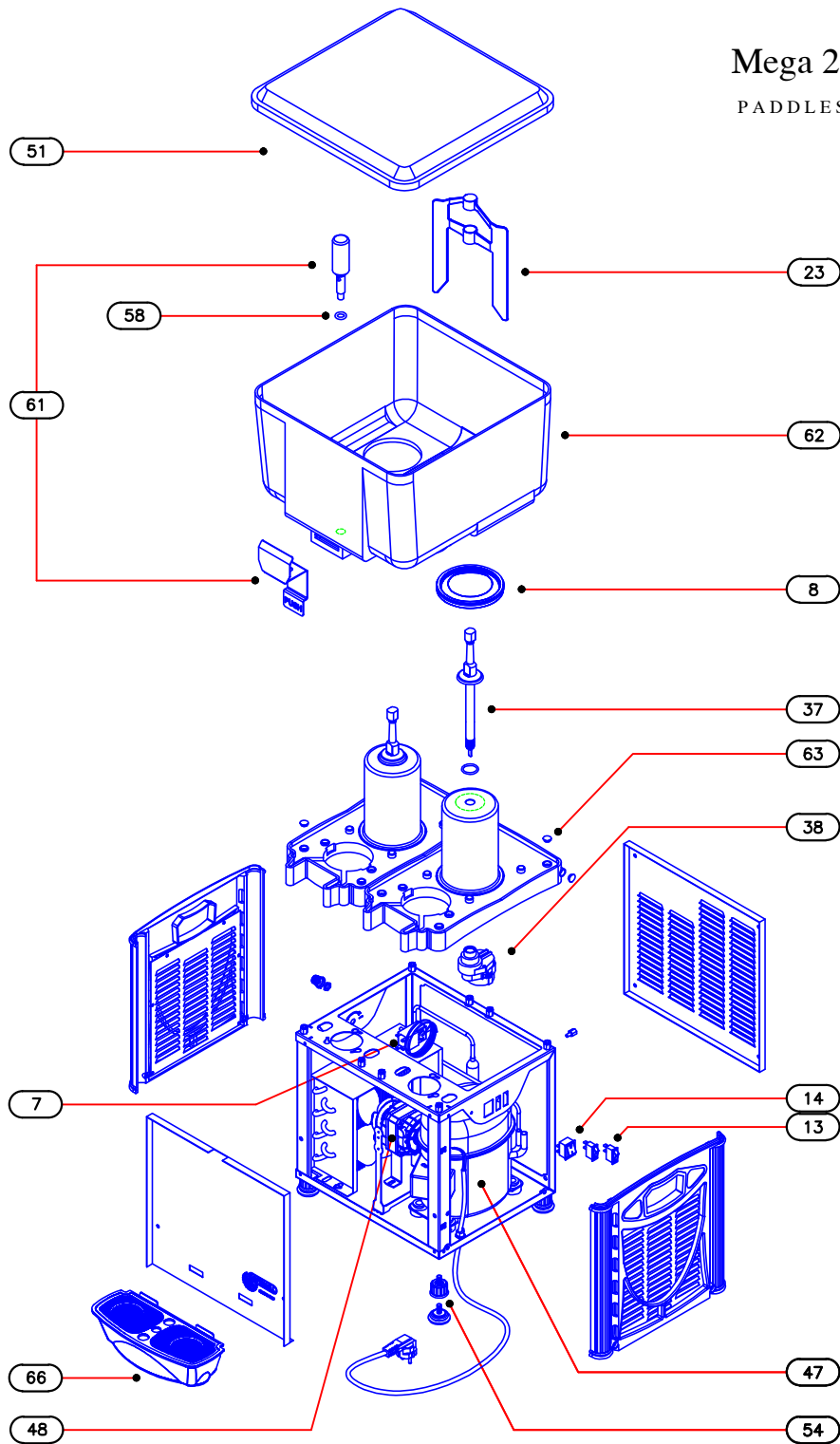


JetCof "S"  
PUMP SYSTEM

Pos.	Cod.	<b>I</b> <b>RICAMBI</b> <b>JETCOF S</b>	<b>GB</b> <b>SPARE PARTS</b> <b>JETCOF S</b>	<b>E</b> <b>REPUESTOS</b> <b>JETCOF S</b>	<b>F</b> <b>RECHANGE</b> <b>JETCOF S</b>
1	169	Coperchio Jetcof	Lid Jetcof	Tapa Jetcof	Couvercle Jetcof
2	162	Vasca Jetcof	Bowl Jetcof	Contenedor Jetcof	Cuve Jetcof
3	215	Rubinetto Inox Jetcof	S/S tap Jetcof	Grifo en acero Jetcof	Robinet en acier Jetcof
4	192	Tubi pompa 20lt.	Pump tubes 20lt.	Tubos bomba 20lt	Tubes pompe 20lt.
6	497	Corpo pompa 20lt.	Pump body 20lt	Bomba 20lt.	Pompe 20lt
7	64,02	Termostato	Thermostat	Termòstato	Thermostat
8	151	Guarnizione vasca	Bowl gasket	Guarnición Contenedor	Joint Cuve
11	317	Motore pompa 110 V	Pump motor 110V	Motor Bomba 110V	Moteur pompe 110V
11	318	Motore pompa 220V	Pump motor 220V	Motor Bomba 220V	Moteur pompe 220V
12	154	O-R pompa	O-R for pump	O-R por bomba	Joint pompe
13	56	Interruttore nero	Black switch	Interruptor negro	Interrupteur noir
14	57	Interruttore rosso	Red switch	Interruptor rojo	Interrupteur rouge
47		Compressore : Indicare mod. e voltaggio	Compr. Specify mod. & voltage	Compr. Indicar mod. & voltage	Compresseur : Indiquer Mod. et Voltage
48		Ventola : Indicare mod e voltaggio	Fan Motor Specify mod & voltage	Ventilador Indicar mod. & voltage	Ventilateur : Indiquer Mod. et Voltage
54	150	Piedino livellatore	Rubber leg	Patita nivelador	Pieds de réglage
58	153	O-R rubinetto Inox	O-R for stainless steel tap	O-R por grigo en acero	Joint robinet en acier
63	234,01	Tappo Montante new	Corner plug new	Tapòn negro new	Bouchon noir new
64	666	Vaschetta raccogliocce (g)	Drip tray (g)	Cajón gotero (g)	Tiror égouttoir (g)
65	626	Tubo pompa a "T"	Pump Tube "T"	Tubo bomba "T"	Tube pompe "T"
-	226	Pistone Inox Completo	S/S Piston complete	Pistone en acero complete	Piston en acier complet

# Mega 25 lt "M"

PADDLES SYSTEM



SPARE PARTS MEGA 25 lt M

N°. Disegno

1295-3



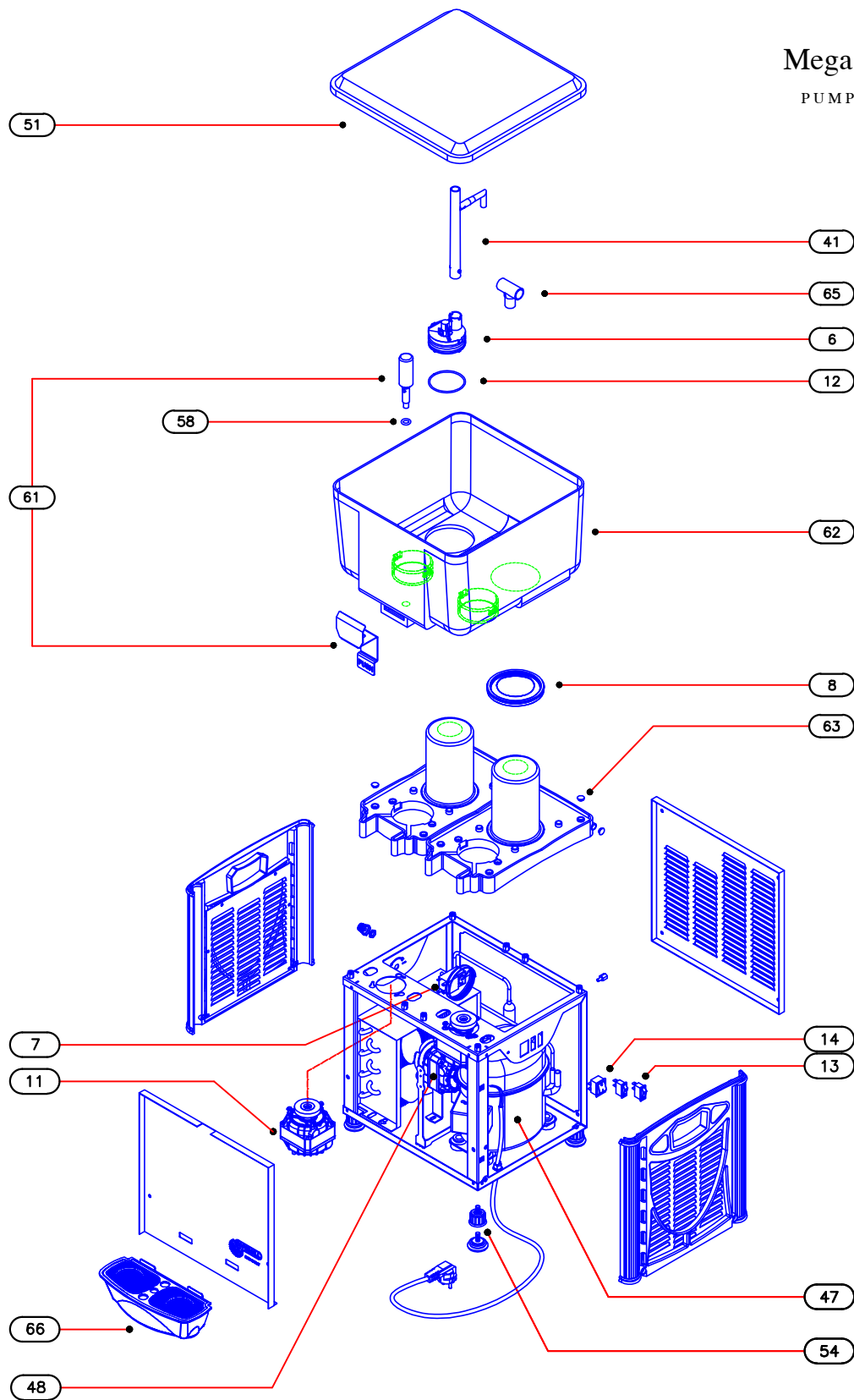
Cofrimell s.a.s.

Via delle Monachelle, 66/B  
00040 Pomezia - ITALY

Pos.	Cod.	<b>I</b> <b>RICAMBI</b> <b>MEGA 25 M</b>	<b>GB</b> <b>SPARE PARTS</b> <b>MEGA 25 M</b>	<b>E</b> <b>REPUESTOS</b> <b>MEGA 25 M</b>	<b>F</b> <b>RECHANGE</b> <b>MEGA 25 M</b>
7	64,02	Termostato	Thermostat	Termòstato	Thermostat
8	151	Guarnizione vasca	Bowl gasket	Guarnición Contenedor	Joint Cuve
13	56	Interruttore nero	Black switch	Interruptor negro	Interrupteur noir
14	57	Interruttore rosso	Red switch	Interruptor rojo	Interrupteur rouge
23	179	Pala agitatore Mega	Mixer paddle Mega	Mezcladore Mega	Agitateur Mega
37	183	Tubo Asta Mega	Mixer guiding shaft Mega	Tubo flujo Mega	Tige Mega
38	296	Motoriduttore 110V	Gearbox 110V	Motoreduuttore 110V	Motoreducteur 110V
38	295	Motoriduttore 220V	Gearbox 220V	Motoreduuttore 220V	Motoreducteur 220V
47		Compressore: Indicare mod. e voltaggio	Compr. Specify mod. & voltage	Compr. Indicar mod. & voltage	Compresseur : Indiquer Mod. et Voltage
48		Ventilatore: Indicare mod. e voltaggio	Fan Motor Specify mod & voltage	Ventilador: Indicar mod. & voltage	Ventilateur : Indiquer Mod. et Voltage
51	170	Coperchio Mega	Lid Mega	Tapa Mega	Couvercle Mega
54	150	Piedino livellatore	Rubber leg	Patita nivelador	Pieds de réglage
58	153	O-R rubinetto Inox	O-R for stainless steel tap	O-R por grigo en acero	Joint robinet en acier
61	488	Rubinetto Inox Mega	Stainless steel tap Mega	Grifo en acero Mega	Robinet en acier Mega
62	164	Vasca Mega 25	Bowl Mega 25	Contenedor Mega 25	Cuve Mega 25
63	234,01	Tappo Montante new	Corner plug new	Tapòn negro new	Bouchon noir new
66	667	Vaschetta raccogliocce	Drip tray	Cajón gotero	Tiror égouttoir
-	226	Pistone Inox Completo	S/S Piston complete	Pistone en acero complete	Piston en acier complet

# Mega 25 lt "S"

PUMP SYSTEM



SPARE PARTS MEGA 25 It S

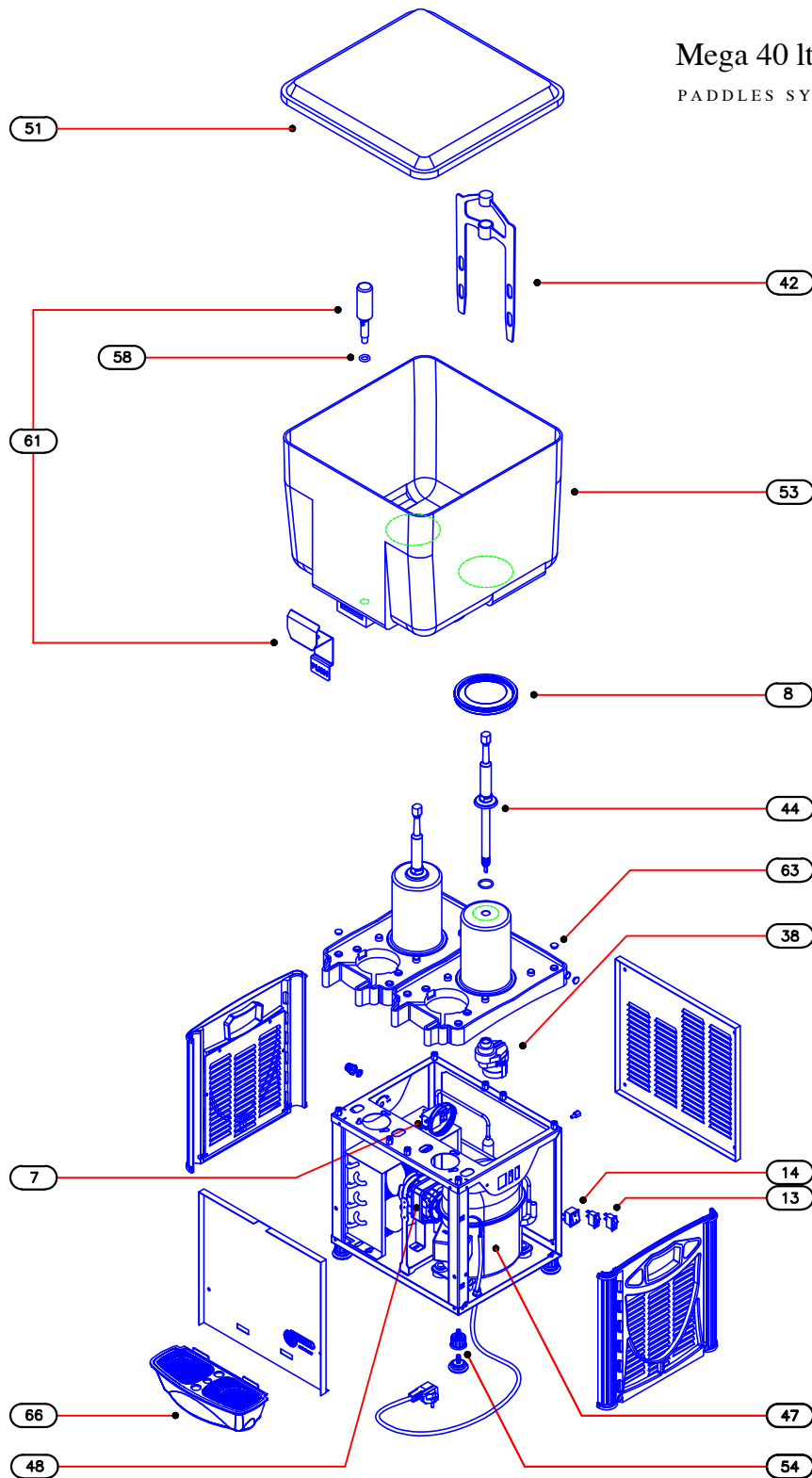
N°. Disegno


1296-3


**COFRIMELL** Cofrimell s.a.s.  
 Via delle Monachelle, 66/B  
 00040 Pomezia - ITALY

Pos.	Cod.	<b>I</b> <b>RICAMBI</b> <b>MEGA 25 S</b>	<b>GB</b> <b>SPARE PARTS</b> <b>MEGA 25 S</b>	<b>E</b> <b>REPUESTOS</b> <b>MEGA 25 S</b>	<b>F</b> <b>RECHANGE</b> <b>MEGA 25 S</b>
6	496	Corpo pompa 12lt.	Pump body 12lt	Bomba 12lt.	Pompe 12lt
7	64,02	Termostato	Thermostat	Termòstato	Thermostat
8	151	Guarnizione vasca	Bowl gasket	Guarnición Contenedor	Joint Cuve
11	317	Motore pompa 110 V	Pump motor 110V	Motor Bomba 110V	Moteur pompe 110V
11	318	Motore pompa 220V	Pump motor 220V	Motor Bomba 220V	Moteur pompe 220V
12	154	O-R pompa	O-R for pump	O-R por bomba	Joint pompe
13	56	Interruttore nero	Black switch	Interruptor negro	Interrupteur noir
14	57	Interruttore rosso	Red switch	Interruptor rojo	Interrupteur rouge
41	174	Tubi pompa 12lt.	Pump tubes 12lt.	Tubos bomba 12lt	Tubes pompe 12lt.
47		Compressore: Indicare mod. e voltaggio	Compr. Specify mod. & voltage	Compr. Indicar mod. & voltage	Compresseur : Indiquer Mod. et Voltage
48		Ventilatore: Indicare mod. e voltaggio	Fan Motor Specify mod & voltage	Ventilador: Indicar mod. & voltage	Ventilateur : Indiquer Mod. et Voltage
51	170	Coperchio Mega	Lid Mega	Tapa Mega	Couvercle Mega
54	150	Piedino livellatore	Rubber leg	Patita nivelador	Pieds de réglage
58	153	O-R rubinetto Inox	O-R for stainless steel tap	O-R por grigo en acero	Joint robinet en acier
61	488	Rubinetto Inox Mega	Stainless steel tap Mega	Grifo en acero Mega	Robinet en acier Mega
62	164	Vasca Mega 25	Bowl Mega 25	Contenedor Mega 25	Cuve Mega 25
63	234,01	Tappo Montante new	Corner plug new	Tapòn negro new	Bouchon noir new
65	626	Tubo pompa a "T"	Pump Tube "T"	Tubo bomba "T"	Tube pompe "T"
66	667	Vaschetta raccogliocce	Drip tray	Cajón gotero	Tiror égouttoir
-	226	Pistone Inox Completo	S/S Piston complete	Pistone en acero complete	Piston en acier complet

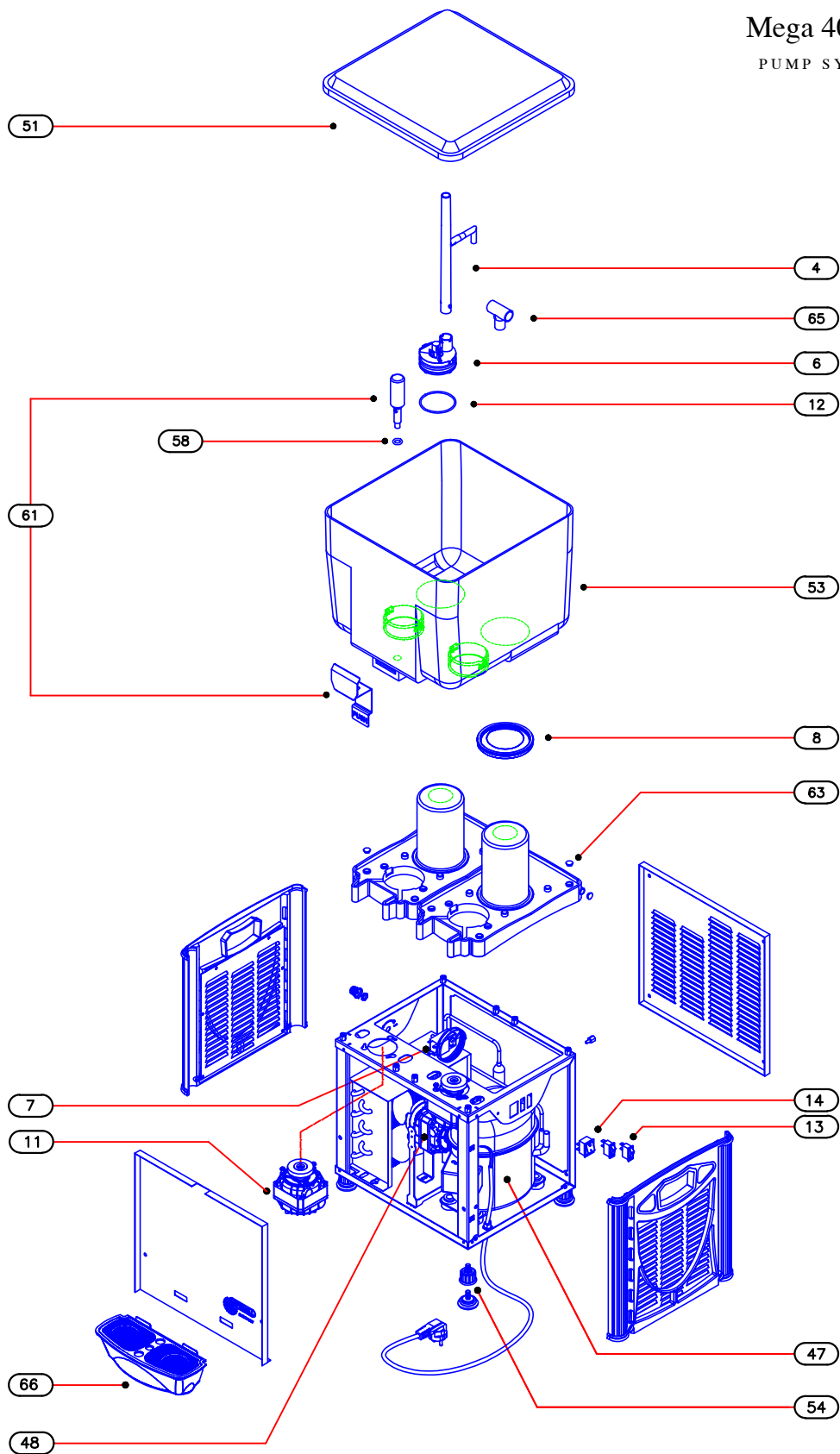
Mega 40 lt "M"  
PADDLES SYSTEM




<p>SPARE PARTS MEGA 40 It M N°. Disegno 1297-3</p>	 <p>Cofrimell s.a.s. Via delle Monachelle, 66/B 00040 Pomezia - ITALY</p>
--	---

Pos.	Cod.	<b>I</b> <b>RICAMBI</b> <b>MEGA 40 M</b>	<b>GB</b> <b>SPARE PARTS</b> <b>MEGA 40 M</b>	<b>E</b> <b>REPUESTOS</b> <b>MEGA 40 M</b>	<b>F</b> <b>RECHANGE</b> <b>MEGA 40 M</b>
7	64,02	Termostato	Thermostat	Termòstato	Thermostat
8	151	Guarnizione vasca	Bowl gasket	Guarnición Contenedor	Joint Cuve
13	56	Interruttore nero	Black switch	Interruptor negro	Interrupteur noir
14	57	Interruttore rosso	Red switch	Interruptor rojo	Interrupteur rouge
38	296	Motoriduttore 110V	Gearbox 110V	Motoreductore 110V	Motoreducteur 110V
38	295	Motoriduttore 220V	Gearbox 220V	Motoreductore 220V	Motoreducteur 220V
42	180	Pala agitatore Jetcof	Mixer paddle Jetcof	Mezcladore Jetcof	Agitateur Jetcof
44	441	Tubo Asta Jet/Mega 40	Mixer guiding shaft Jet/Mega 40	Tubo flujo Jet/Mega 40	Tige Jet/Mega 40
47		Compressore: Indicare mod. e voltaggio	Compr. Specify mod. & voltage	Compr. Indicar mod. & voltage	Compresseur : Indiquer Mod. et Voltage
48		Ventilatore: Indicare mod. e voltaggio	Fan Motor Specify mod & voltage	Ventilador: Indicar mod. & voltage	Ventilateur : Indiquer Mod. et Voltage
51	170	Coperchio Mega	Lid Mega	Tapa Mega	Couvercle Mega
53	165	Vasca Mega 40	Bowl Mega 40	Contenedor Mega 40	Cuve Mega 40
54	150	Piedino livellatore	Rubber leg	Patita nivelador	Pieds de réglage
58	153	O-R rubinetto Inox	O-R for stainless steel tap	O-R por grigo en acero	Joint robinet en acier
61	488	Rubinetto Inox Mega	Stainless steel tap Mega	Grifo en acero Mega	Robinet en acier Mega
63	234,01	Tappo Montante new	Corner plug new	Tapòn negro new	Bouchon noir new
66	667	Vaschetta raccogliocce	Drip tray	Cajón gotero	Tiror égouttir
-	226	Pistone Inox Completo	S/S Piston complete	Pistone en acero complete	Piston en acier complet

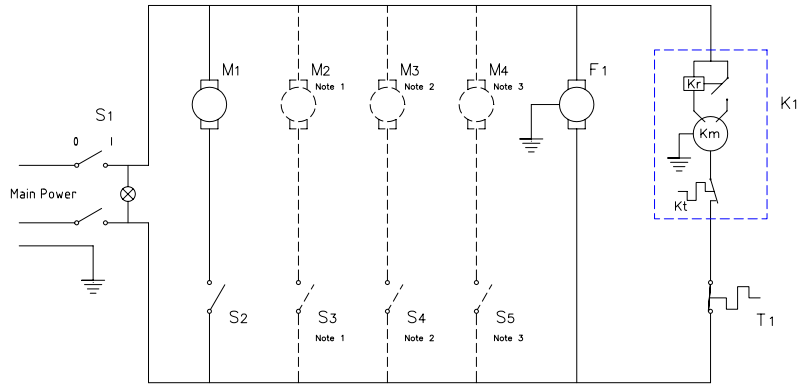
Mega 40 It "S"  
PUMP SYSTEM



<p>SPARE PARTS MEGA 40 It S N°. Disegno 1298-3</p>	 <p>Cofrimell s.a.s. Via delle Monachelle, 66/B 00040 Pomezia - ITALY</p>
--	---

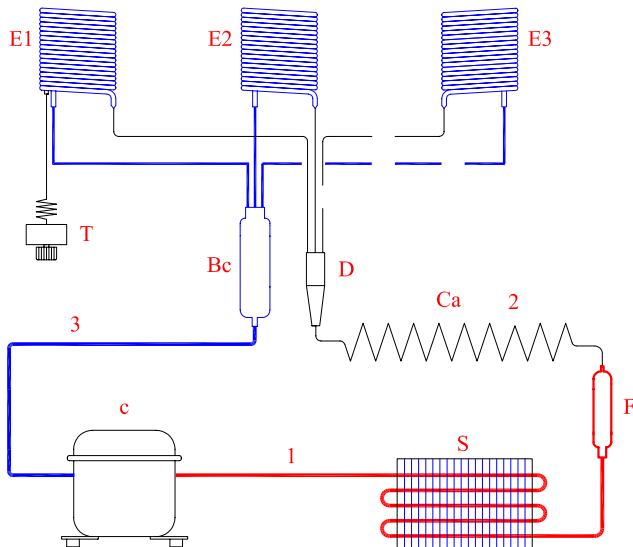
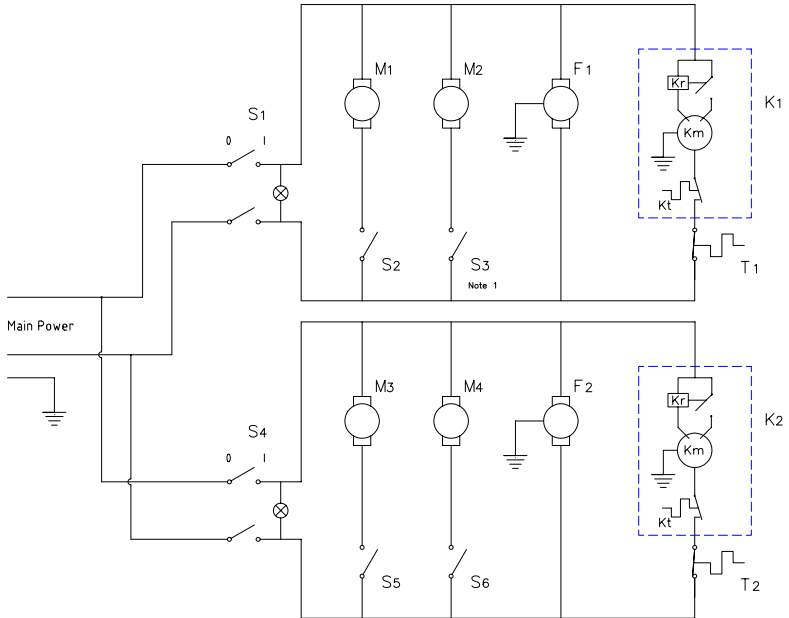
Pos.	Cod.	<b>I</b> <b>RICAMBI</b> <b>MEGA 40 S</b>	<b>GB</b> <b>SPARE PARTS</b> <b>MEGA 40 S</b>	<b>E</b> <b>REPUESTOS</b> <b>MEGA 40 S</b>	<b>F</b> <b>RECHANGE</b> <b>MEGA 40 S</b>
4	192	Tubi pompa 20lt.	Pump tubes 20lt.	Tubos bomba 20lt	Tubes pompe 20lt.
6	497	Corpo pompa 20lt.	Pump body 20lt	Bomba 20lt.	Pompe 20lt
7	64,01	Termostato	Thermostat	Termòstato	Thermostat
8	151	Guarnizione vasca	Bowl gasket	Guarnición Contenedor	Joint Cuve
11	317	Motore pompa 110 V	Pump motor 110V	Motor Bomba 110V	Moteur pompe 110V
11	318	Motore pompa 220V	Pump motor 220V	Motor Bomba 220V	Moteur pompe 220V
12	154	O-R pompa	O-R for pump	O-R por bomba	Joint pompe
13	56	Interruttore nero	Black switch	Interruptor negro	Interrupteur noir
14	57	Interruttore rosso	Red switch	Interruptor rojo	Interrupteur rouge
47		Compressore: Indicare mod. e voltaggio	Compr. Specify mod. & voltage	Compr. Indicar mod. & voltage	Compresseur : Indiquer Mod. et Voltage
48		Ventilatore: Indicare mod. e voltaggio	Fan Motor Specify mod & voltage	Ventilador: Indicar mod. & voltage	Ventilateur : Indiquer Mod. et Voltage
51	170	Coperchio Mega	Lid Mega	Tapa Mega	Couvercle Mega
53	165	Vasca Mega 40	Bowl Mega 40	Contenedor Mega 40	Cuve Mega 40
54	150	Piedino livellatore	Rubber leg	Patita nivelador	Pieds de réglage
58	153	O-R rubinetto Inox	O-R for stainless steel tap	O-R por grigo en acero	Joint robinet en acier
61	488	Rubinetto Inox Mega	Stainless steel tap Mega	Grifo en acero Mega	Robinet en acier Mega
63	234,01	Tappo Montante new	Corner plug new	Tapòn negro new	Bouchon noir new
65	626	Tubo pompa a "T"	Pump Tube "T"	Tubo bomba "T"	Tube pompe "T"
66	667	Vaschetta raccogliocce	Drip tray	Cajón gotero	Tiror égouttoir
-	226	Pistone Inox Completo	S/S Piston complete	Pistone en acero complete	Piston en acier complet

ITEMS	MODELS
	Mega 125-140-250 M&S Jetcof 120-240-360 M&S Coldream 1-2-3-4 M&S
S1	Main switch
M1	Mixer-Pump motor
S2	Switch
M2	Mixer-Pump motor
S3	Switch
M3	Mixer-Pump motor
S4	Switch
M4	Mixer-Pump motor
S5	Switch
F1	Fan
T1	Thermostat
K1	Compressor
	Kr Relè
	Km Electric motor
	Kt Thermal prot.

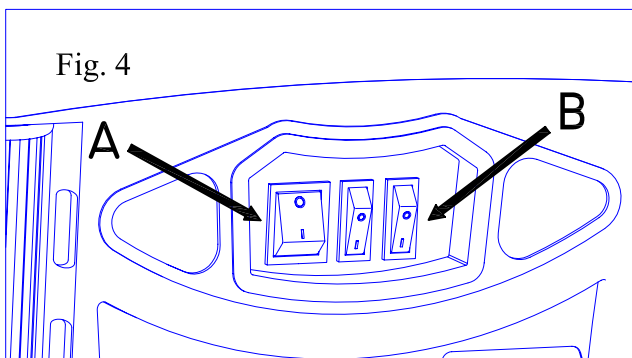
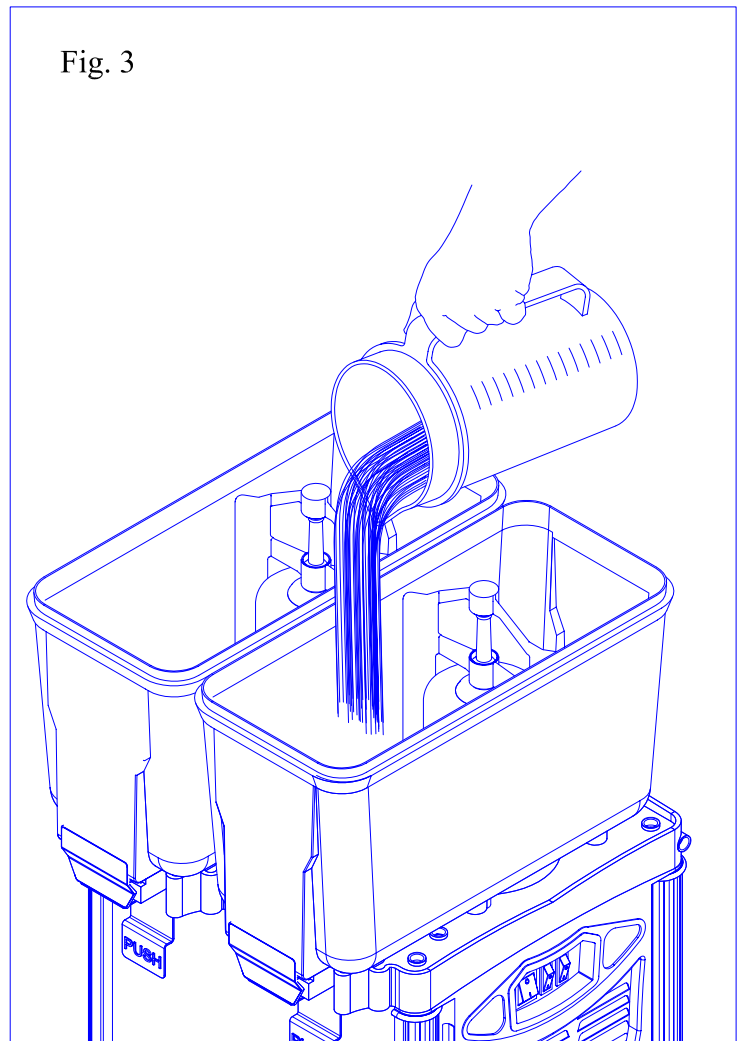
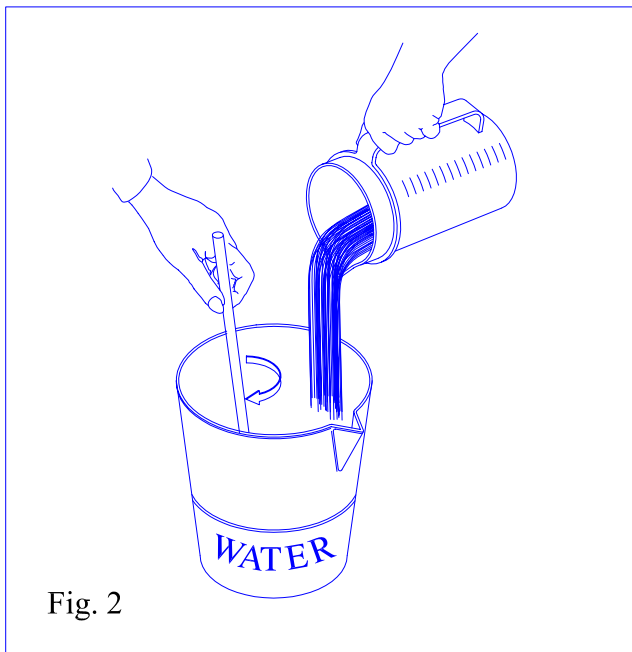
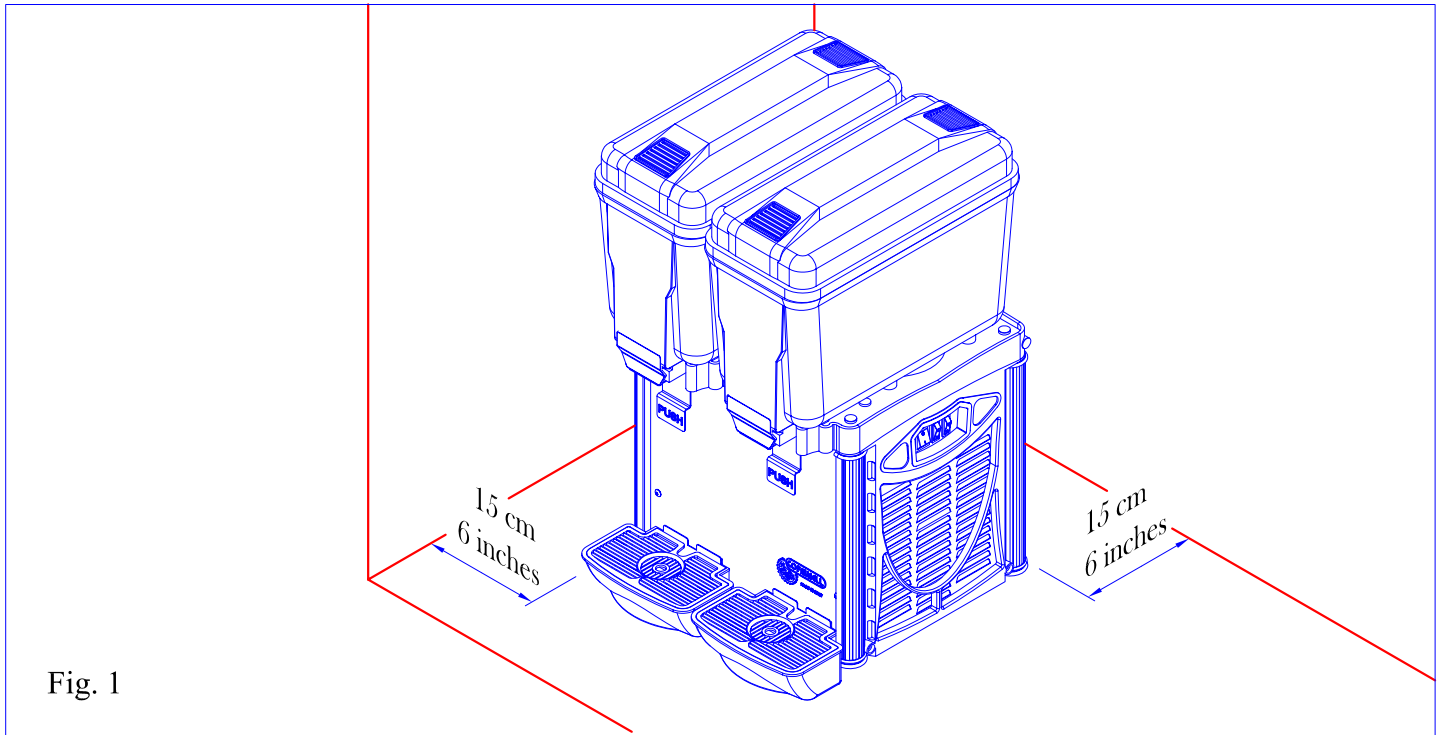


Note 1 = Only for Coldream 2 - Jetcof 240 - Mega 125-140  
 Note 2 = Only for Coldream 3 - Jetcof 360  
 Note 3 = Only for Coldream 4 - Jetcof 480 - Mega 250-480

ITEMS	MODELS
	Mega 280 M&S Jetcof 480 M&S
S1	Main switch
M1	Mixer-Pump motor
S2	Switch
M2	Mixer-Pump motor
S3	Switch
F1	Fan
T1	Thermostat
K1	Compressor
	Kr Relè
	Km Electric motor
	Kt Thermal prot.
S4	Main switch
M3	Mixer-Pump motor
S5	Switch
M4	Mixer-Pump motor
S6	Switch
F2	Fan
T2	Thermostat
K2	Compressor
	Kr Relè
	Km Electric motor
	Kt Thermal prot.



- c = Compressore
- S = Scambiatore
- F = Filtro
- Bc = Boiler-collettore
- E1 = Evaporatore
- E2 = Evaporatore
- E3 = Evaporatore
- D = Distributore
- Ca = Capillare
- 1 = Linea scarico
- 2 = linea liquido
- 3 = Linea aspirazione
- T = Termostato



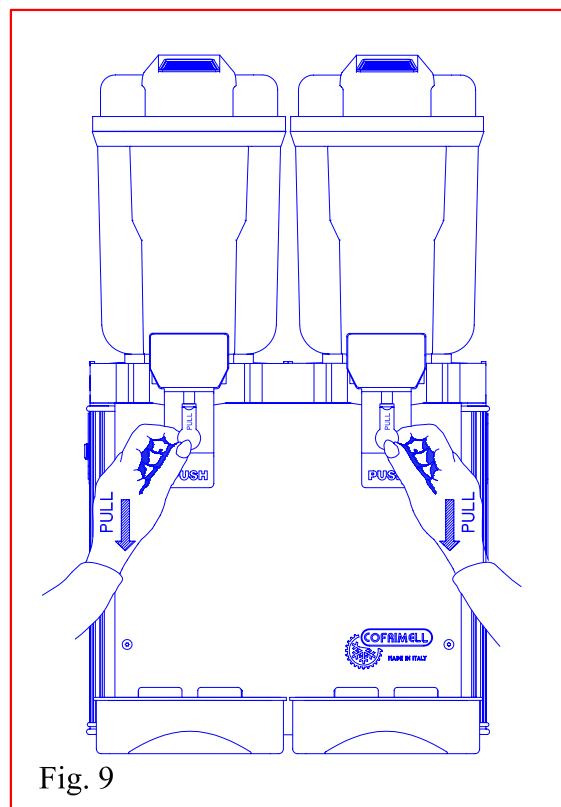
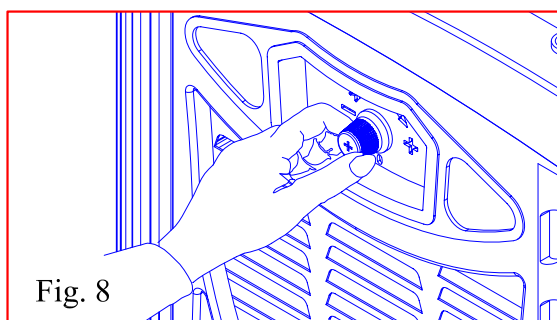
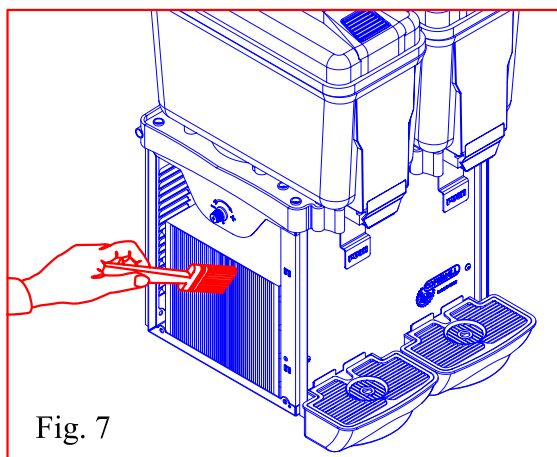
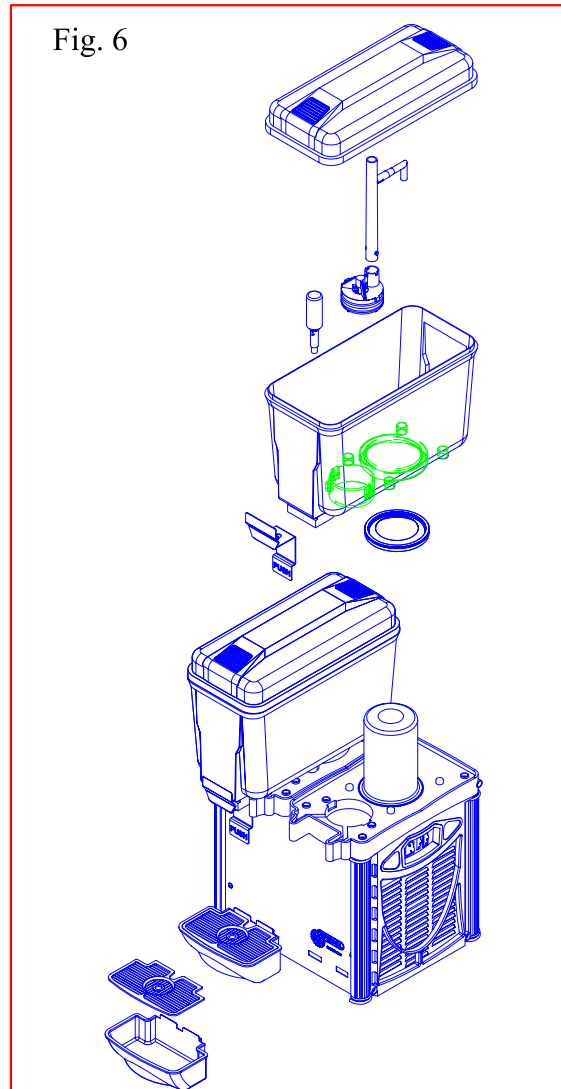
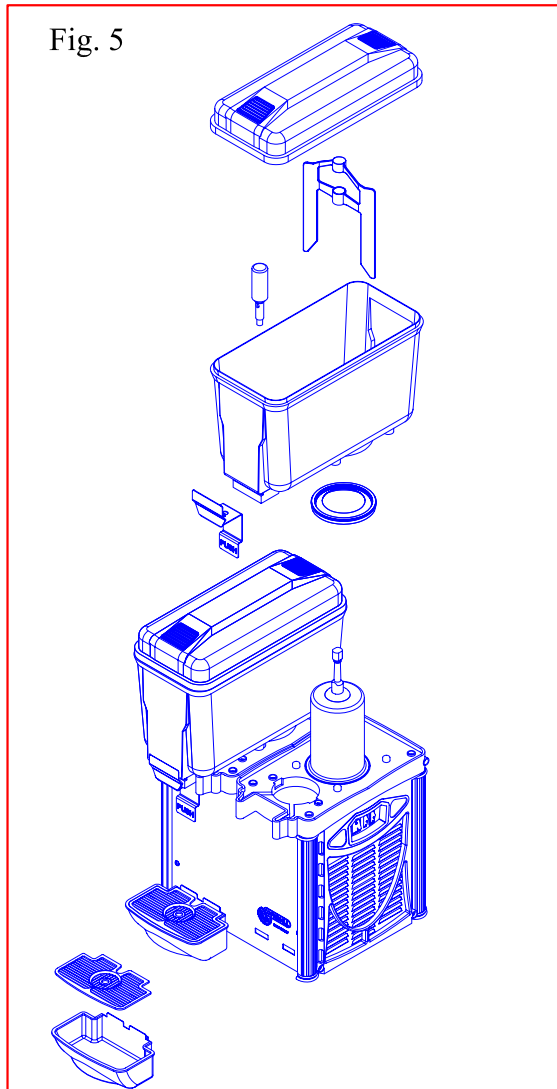
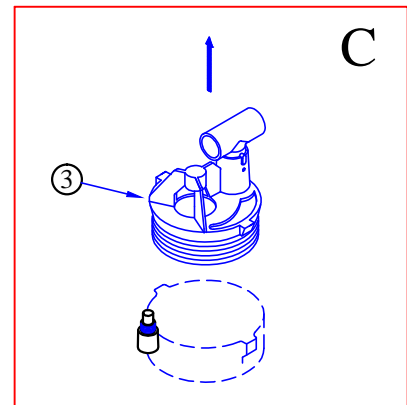
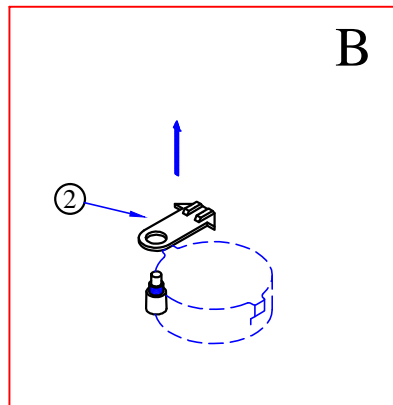
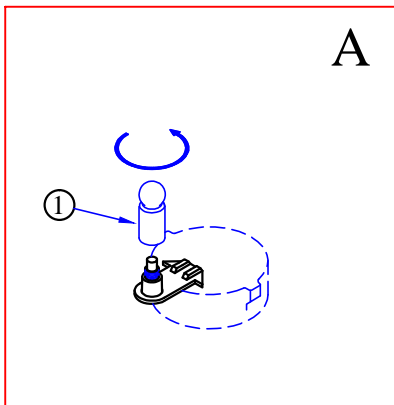
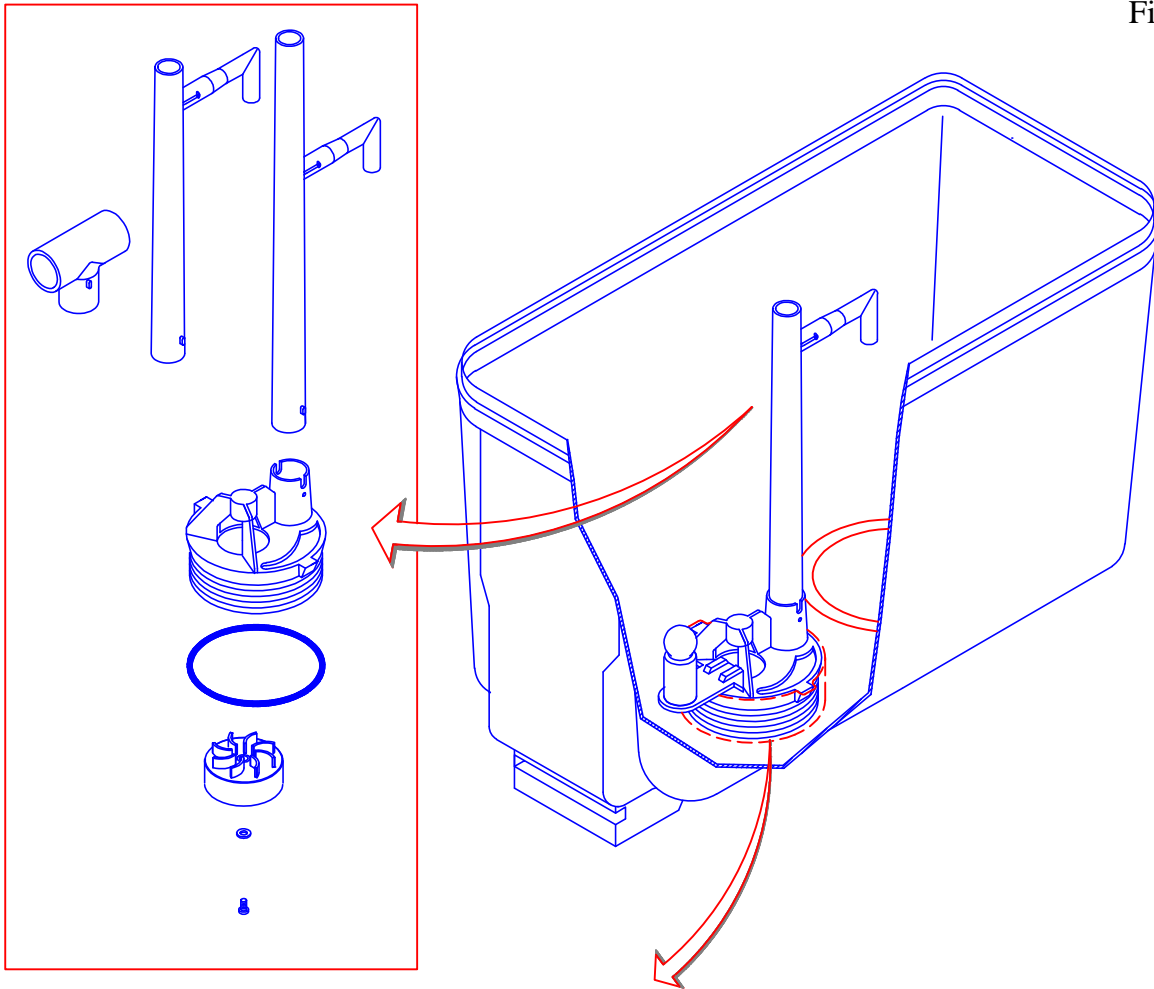


Fig. 10



**DISASSEMBLING INSTRUCTIONS PUMP BODY**

- 1- Unscrew the nut "1". (detail A)
- 2- Remove the plastic flap "2". (detail B)
- 3- Remove the pump body "3". (detail C)

**RE-ASSEMBLING INSTRUCTIONS**

Repeat operations from point 3 to 1 in reverse

**INSTRUCTION DÉMONTAGE CORPS POMPE**

- 1- Dévisser le pommeau "1". (détail A)
- 2- Enlever le particulier en plastique "2". (détail B)
- 3- Enlever le corps pompe "3". (détail C)

**INSTRUCTIONS DE REMONTAGE CORPS POMPE**

Pour le remontage operer en sens contraire (3-2-1) point 3 to 1 in reverse

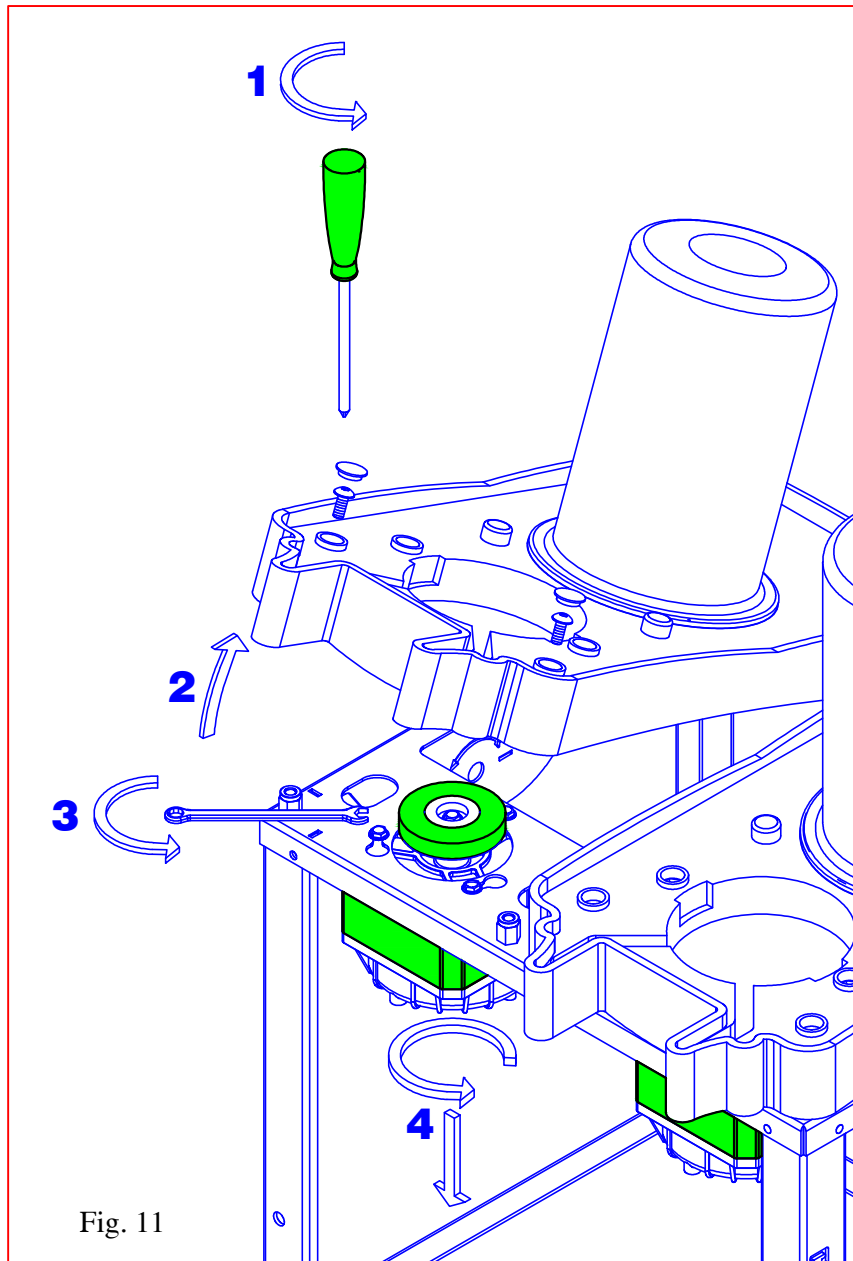


Fig. 11

### Disassembling pump motor

- 1- Remove by lifting up the plastic plugs on the evaporator deck and unscrew the fixing screws.
- 2- Lift up slightly the evaporator deck.
- 3- Loosen the 3 fixing screws of the pump motor.
- 4- Rotate the pump motor anti-clockwise and remove it from its seat. (🔑)

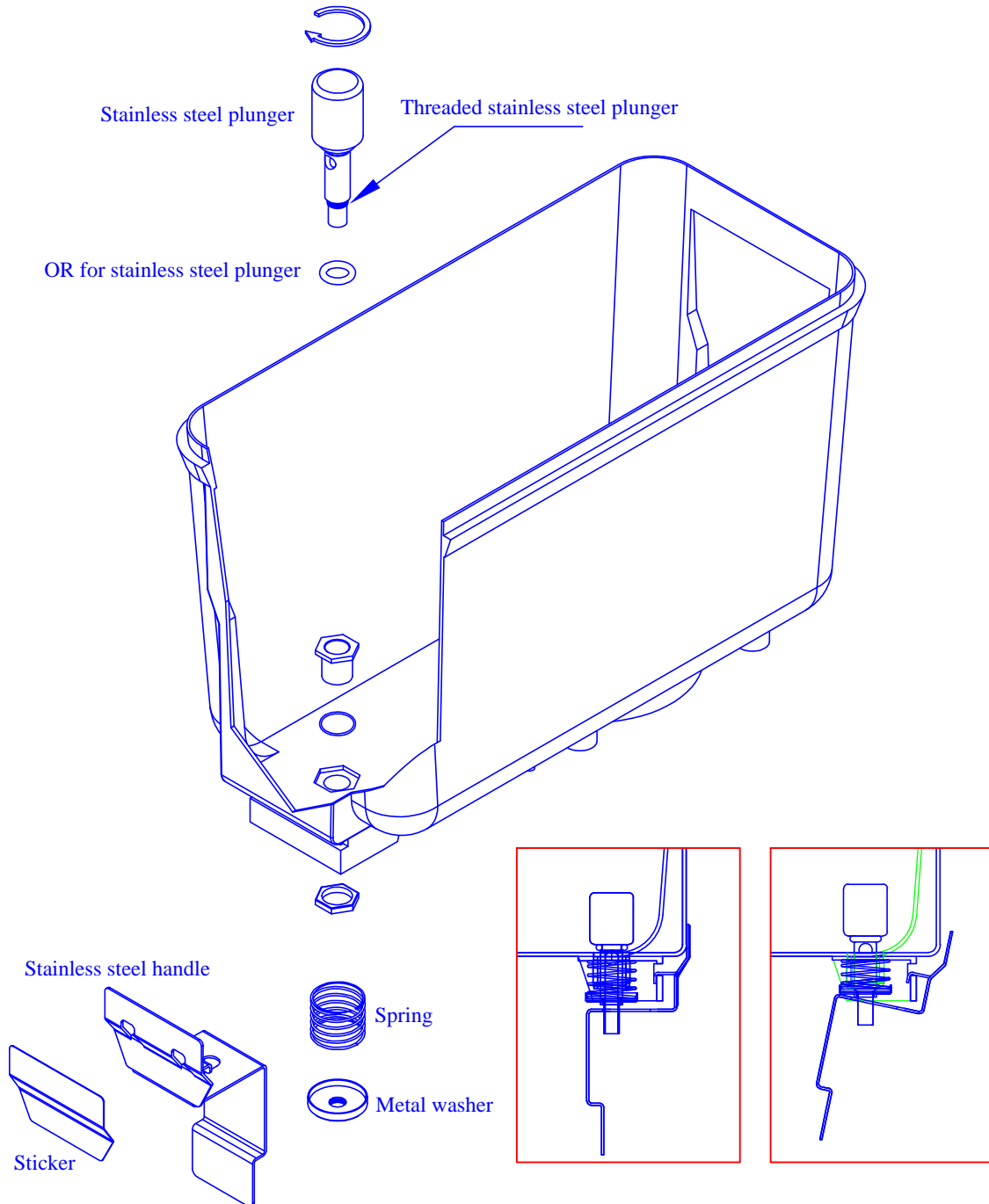
For the re-assembling operate from point 4 to 1.

### Démontage moteur pompe

- 1- Soulever (enlever) les bouchons positionnés sur l'étage bouilleur; sviter les vignes de fixation.
- 2- Soulever légèrement l'étage.
- 3- Desserrer les trois vis de fixation moteur pompe.
- 4- Tourner le moteur dans le sens à contraire (sens à inverse) et le enlever du siège. (🔑)

Pour le remontage operer en sens contraire.

# Optional new tape



## I SEZIONE WHIPPER

### REGOLAZIONE VELOCITÀ DEI MOTORI WHIPPER (Fig. 12, pag. 38)

I comandi di regolazione dei motori Whipper sono posizionati dietro il pannello posteriore (1 Vasca) o dietro il pannello laterale destro (2 vasche).

Per regolare la velocità di rotazione dei motori Whipper procedere come segue:

- I pannelli si tolgono svitando le viti di fissaggio poste sul pannello e poi si spingono verso l'alto sganciandoli dal piano.
- per la regolazione della velocità di rotazione, ruotare la manopola in senso orario per incrementarla.

### OPERAZIONI DI PULIZIA GIORNALIERA (Fig. 14, pag. 38)

Per l'igiene e la qualità delle bevande sono necessari accurati e frequenti lavaggi. In particolare i componenti Pos. 1, 2, 3, 4 vanno lavati ogni giorno al fine di rimuovere ogni possibile residuo di prodotto.

#### **ATTENZIONE**

*Prima di effettuare questa operazione togliere sempre la spina.*

### SMONTAGGIO E RIMONTAGGIO (Fig. 14, pag. 38)

- Togliere sempre la corrente staccando la spina.
- Sfilare il soffiato (Pos. 1) dal pistone (Pos. 11).
- Ruotare il corpo miscelazione (Pos. 2) in senso orario e tirare.
- Estrarre tirando le palette agitazione (Pos. 3).
- Ruotare la bassetta (Pos. 4) in senso orario e tirare.

Per il rimontaggio effettuare le operazioni inverse

## GB WHIPPER SECTION

### RPM WHIPPER MOTOR SETTING (Fig. 12, pag. 38)

The RPM control of the whipping motor is positioned behind the rear panel (1 bowl) o behind the right panel (2 bowl).

To adjust the RPM of the whipper motor proceed as follow:

- To disassemble the side panels, loosen the screws on the panels, pushing up then unlatch.
- To adjust the RPM turn the handle clockwise to set a faster RPM.

#### **ATTENTION**

*Before adjusting the RPM, always remove the power plug.*

### DAILY CLEANING OPERATION (Fig. 14, pag. 38)

For health standard and good quality of beverages, clean as often as possible. Especially items Pos. 1, 2, 3, 4 need to be washed daily in order to remove any possible residual of product.

### DISASSEMBLING AND ASSEMBLING (Fig. 14, pag. 38)

- Disconnect the unit by removing the plug.
- Lift up the bellows (Pos. 1) from S/S Tap (Pos 11)
- Turn the whipping body (Pos. 2) clockwise and pull.
- Remove by pulling the whipping paddles (Pos. 3).
- Turn the support (Pos. 4) clockwise and turn.

To reassemble the unit, repeat the above operation in reverse.







