

# eurodib ECOBLAST320



Faites l'expérience de la réfrigération rapide et efficace avec le refroidisseur à air EcoBlast 320 d'Eurodib. Parfait pour les petites et moyennes entreprises culinaires, ce refroidisseur d'air compact mais puissant est conçu pour refroidir rapidement les aliments cuits à des températures sûres, en préservant leur fraîcheur et leur saveur tout en respectant les normes de sécurité alimentaire les plus strictes.

## CARACTÉRISTIQUES

- Conception compacte idéale pour les petites cuisines.
- La capacité de refroidissement rapide garantit la sécurité alimentaire et la préservation de la qualité
- Commandes intuitives pour une utilisation facile.
- Construction durable garantissant une fiabilité à long terme.
- Convient aux établissements de petite et moyenne taille.

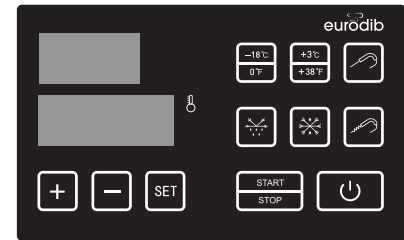


PIÈCES ET  
MAIN-D'ŒUVRE



POUR  
COMPRESSEUR

## PANNEAU DE CONTRÔLE À DEL



## SPÉCIFICATIONS

Puissance : 110 - 120 V, 660 W, 6,4 A,  
5-15P

Puissance réfrigérée :  
2559 BTU/hr, 660 W

Gaz réfrigérant : R290

Dimensions intérieures :

Longueur : 24,5 po (62 cm)

Largeur : 16 po (40 cm)

Hauteur : 14,7 po (37 cm)

Capacité des plateaux : 5 plateaux

Longueur : 12,8 po (32 cm)

Profondeur : 20,8 po (52 cm)

Hauteur : 2,6 po (6 cm)

Capacité totale de volume : 3,4 pi<sup>3</sup> (96 L)

Capacité de refroidissement :

197 °F à 37 °F (90 °C à 3 °C) =

31 lb (14 kg) 90 min.

Capacité de congélation : 197 °F à 0 °F

(90 °C à -18 °C) = 26,5 lb (12 kg)


240 min.

Dimensions :

Longueur : 29,5 po (75 cm)

Largeur : 28,7 po (73 cm)

Hauteur : 35 po (89 cm)

Connexion :   
(110 V)

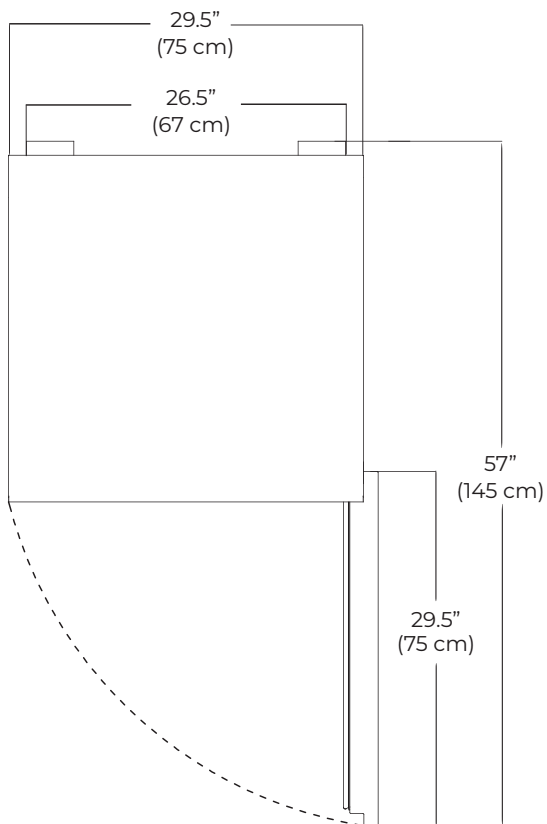
Poids net : 152 lb (68 kg)

## Accessoires inclus

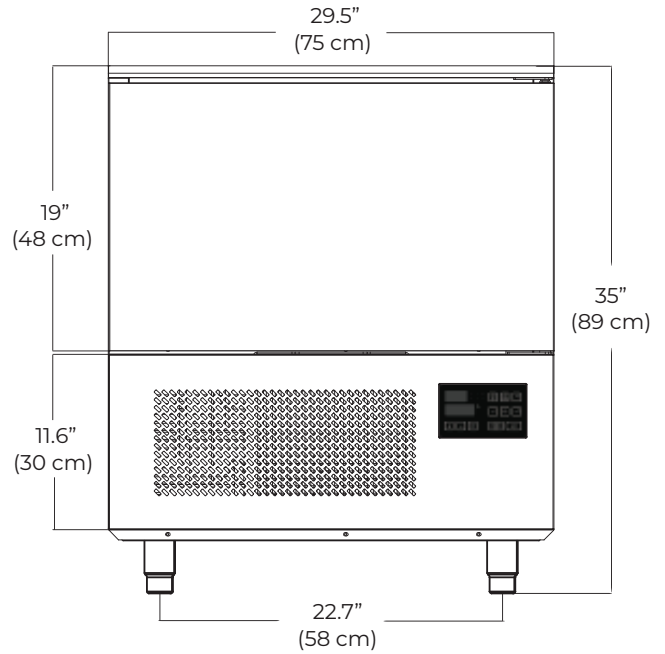
- 5 plateaux
- Sonde



**VUE DE DESSUS**



**VUE AVANT**



**VUE DE CÔTÉ GAUCHE**

