

# eurodib ECOBLAST620



Faites l'expérience de la réfrigération rapide et efficace avec le refroidisseur à air EcoBlast 620 d'Eurodib. Parfait pour accueillir de plus grandes quantités d'aliments tout en conservant des capacités de refroidissement rapide, ce réfrigérateur permet aux cuisines commerciales à grand volume de répondre aux besoins de production exigeants sans compromettre la qualité.

## CARACTÉRISTIQUES

- Grande capacité pour accueillir de grandes quantités d'aliments.
- Système de refroidissement très puissant garantissant une réduction rapide de la température.
- Commandes intuitives pour une utilisation facile.
- Construction durable pour résister à une utilisation intensive dans des environnements de cuisine exigeants.
- Convient aux grands restaurants, les services de restauration et les cuisines d'établissements.

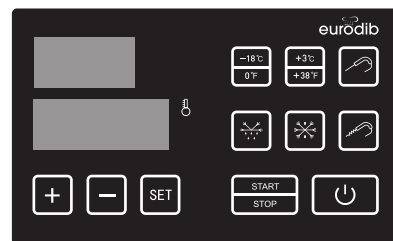


PIÈCES ET  
MAIN-D'ŒUVRE



POUR  
COMPRESSEUR

## PANNEAU DE CONTRÔLE À DEL



## SPÉCIFICATIONS

Puissance : 110 - 120 V, 1350 W, 12,5 A,  
5-15P

Puissance réfrigérée :  
5118 BTU/hr, 1300 W

Gaz réfrigérant : R290

Dimensions intérieures :

Longueur : 25,5 po (64 cm)

Largueur : 16 po (40 cm)

Hauteur : 41 po (104 cm)

Capacité des plateaux : 10 plateaux

Longueur : 12,8 po (32 cm)

Profondeur : 20,8 po (52 cm)

Hauteur : 2,6 po (6 cm)

Capacité totale de volume : 9,7 pi<sup>3</sup> (276 L)

Capacité de refroidissement :

197 °F à 37 °F (90 °C à 3 °C) =

88 lb (40 kg) 90 min.

Capacité de congélation : 197 °F à 0 °F

(90 °C à -18 °C) = 77 lb (35 kg)


240 min.

Dimensions :

Longueur : 29,5 po (74 cm)

Largueur : 31 po (78 cm)

Hauteur : 61,5 po (156 cm)

Connexion :   
(110 V)

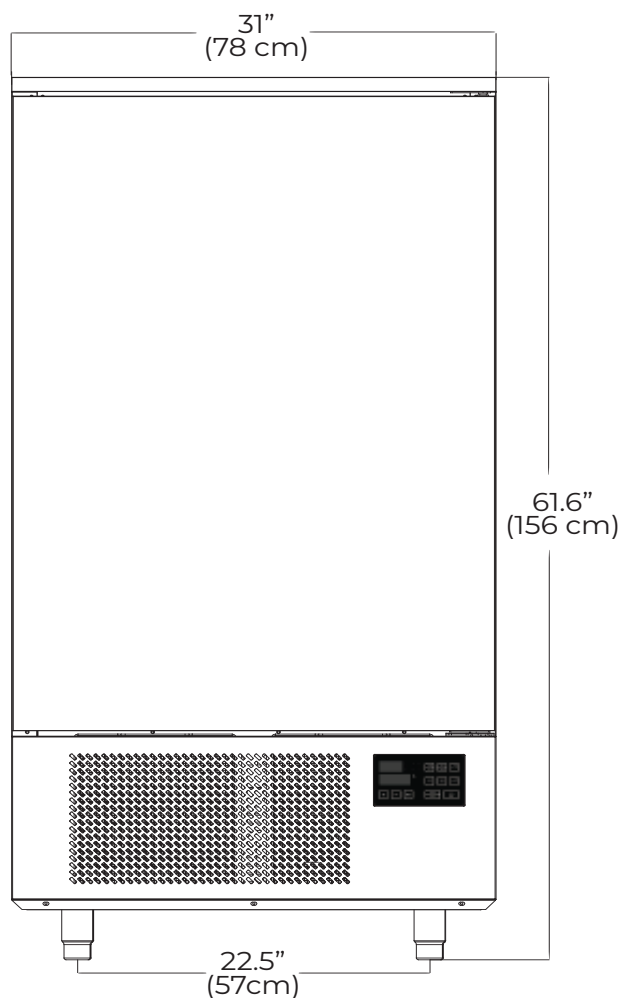
Poids net : 276 lb (125 kg)

## Accessoires inclus

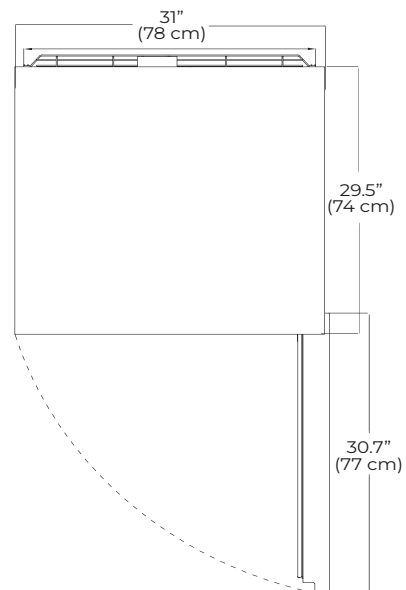
- 10 plateaux
- Sonde



**VUE AVANT**



**VUE DE DESSUS**



**VUE DE CÔTÉ GAUCHE**

