

GEMM

BCB15USN



Le BCB15US offre une solution fiable de refroidissement rapide à haut volume pour les cuisines professionnelles. Son système de réfrigération performant abaisse rapidement la température à cœur des aliments à des niveaux sécuritaires, tout en préservant leur fraîcheur et leur saveur.

CARACTÉRISTIQUES

- Refroidisseur rapide de grande capacité pouvant accueillir jusqu'à 15 bacs GN 1/1 ou plaques de cuisson pleine grandeur.
- Équipé du réfrigérant R290, réduisant l'impact environnemental.
- Propose plusieurs styles de cycles : refroidissement doux, refroidissement rapide et programmes de surgélation adaptés à différents types de produits.
- Dégivrage automatique avec fonction de pause, assurant une performance stable et un débit d'air constant.
- Construction intérieure et extérieure entièrement en acier inoxydable, garantissant durabilité et longévité.



PIÈCES ET
MAIN-D'ŒUVRE



POUR
COMPRESSEUR

PANNEAU DE CONTRÔLE À DEL



SPÉCIFICATIONS

Puissance : 230 V ~ 60 Hz

Puissance absorbée max : 10 A

Puissance de compresseur : (2) 1 ¼ HP

Capacité totale de volume :
339 pte (321 L)

Capacité des plateaux :
15 plateaux (non-inclus)

Structure pour plateaux : 2,6 po (67 mm)

Gaz réfrigérant : R290A

Catégorie climatique : 5


Production :
81,5 lb (149 °F ÷ + 37 °F)
53 lb (149 °F ÷ 0 °F)

Température de la chambre : 203/-40 °F

Capacité de refroidissement : en 90 min.
197 °F to 37 °F = 154 lb
(90 °C to 3 °C = 70 kg)

Capacité de congélation : en 240 min.
197 °F to 0 °F = 132 lb
(90 °C to -18 °C = 60 kg)

Dimensions :
Longueur : 34,6 po (87 cm)
Largeur : 33,9 po (86 cm)
Hauteur : 74,8 po (189 cm)

Connexion : 
(230 V)

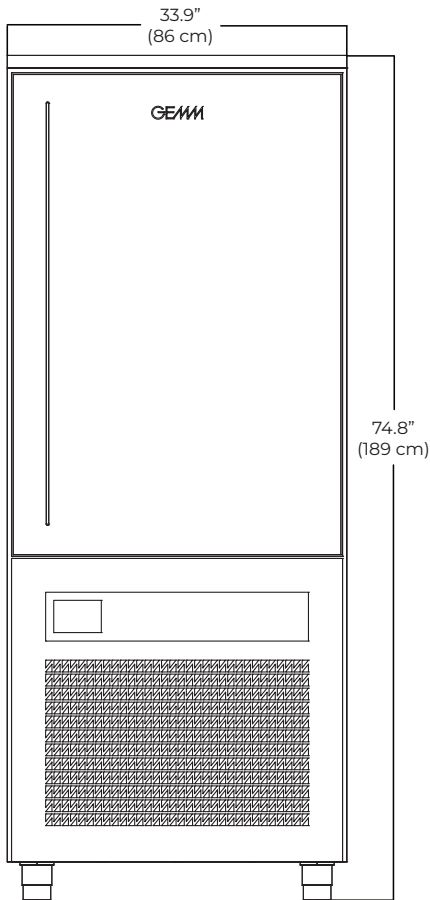
Poids net : 500 lb (226 kg)

Accessoires inclus

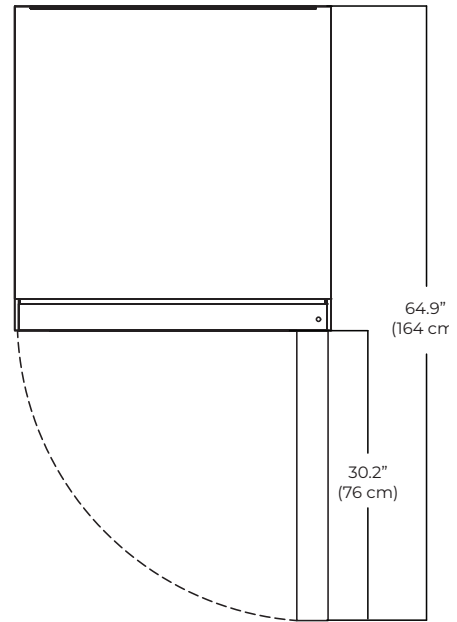
- Sonde



VUE AVANT



VUE DE DESSUS



VUE DE CÔTÉ GAUCHE

