

GEMM

BCB10USN



Conçu pour les opérations nécessitant une plus grande capacité, le BCB10USN offre une performance de refroidissement puissante permettant d'abaisser rapidement la température des aliments tout en préservant leur qualité et en garantissant une sécurité alimentaire optimale. Utilisant le réfrigérant écologique R290, il constitue une solution fiable pour les cuisines professionnelles recherchant performance et durabilité.

CARACTÉRISTIQUES

- Refroidisseur rapide de grande capacité pouvant accueillir jusqu'à 10 plaques pleine grandeur.
- Réfrigérant écologique R290 offrant une efficacité améliorée et une conformité accrue aux normes environnementales.
- Panneau de commande intuitif avec cycles de refroidissement et de congélation, incluant des modes basés sur le temps ou sur sonde.
- Système de réfrigération autonome simplifiant l'installation et l'entretien.
- Convient parfaitement aux cuisines professionnelles à haut volume.



PIÈCES ET
MAIN-D'ŒUVRE



POUR
COMPRESSEUR

PANNEAU DE CONTRÔLE À DEL



SPÉCIFICATIONS

Puissance : 230 V ~ 60 Hz

Puissance absorbée max : 10 A

Puissance de compresseur : 1 ½ HP

Capacité totale de volume :
247 pte (234 L)

Capacité des plateaux : 10 plateaux
(non-inclus)

Structure pour plateaux : 2,6 po (67 mm)

Gaz réfrigérant : R290

Catégorie climatique : 5

Température de la chambre : 203/-40 °F

Capacité de refroidissement : en 90 min.
197 °F to 37 °F = 95 lb
(90 °C to 3 °C = 43 kg)

Capacité de congélation : en 240 min.
197 °F to 0 °F = 73 lbs
(90 °C to -18 °C = 33 kg)

Dimensions :

Longueur : 34,8 po (88 cm)

Largeur : 33,8 po (85 cm)

Hauteur : 61,4 po (155 cm)

Connexion : 

(230 V)

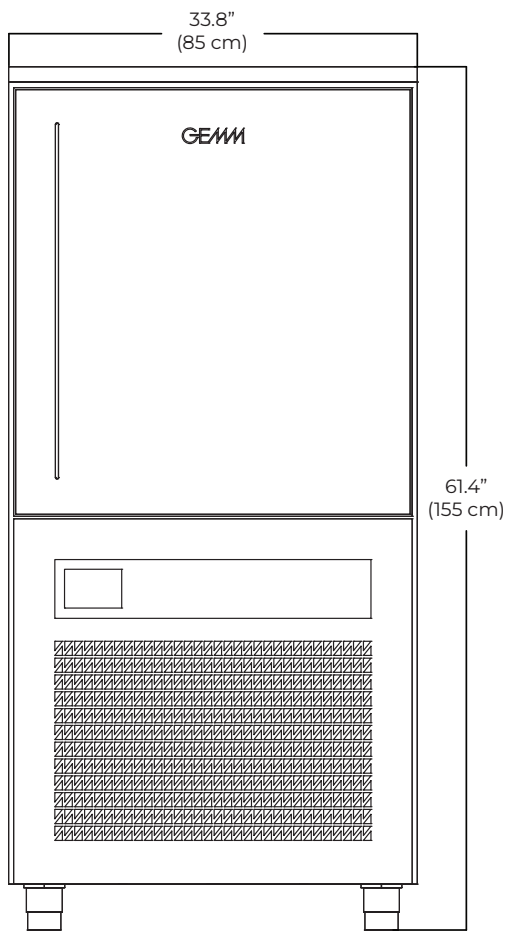
Poids net : 348 lb (157 kg)

Accessoire inclus

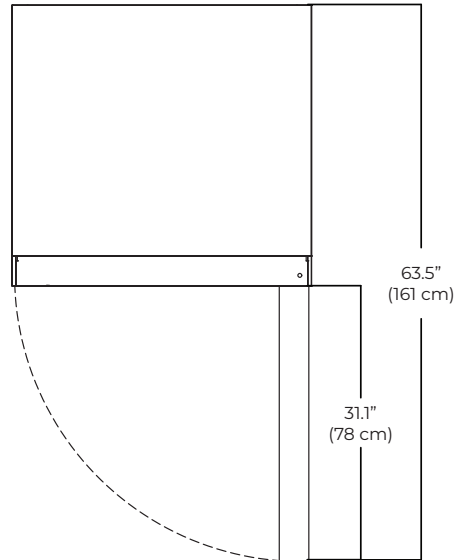
- Sonde



VUE AVANT



VUE DE DESSUS



VUE DE CÔTÉ GAUCHE

