

Krampouz®

CEBIF4220



Obtenez des crêpes dorées et uniformes avec Krampouz. Cette crêpière électrique offre une excellente rétention de la chaleur et une répartition uniforme de la température. Elle est un choix idéal pour les établissements de restauration nécessitant une production élevée dans un format de comptoir.

CARACTÉRISTIQUES

- Le contrôle thermostatique permet des réglages précis de la température pour des crêpes toujours parfaitement cuites.
- Le système de chauffage électrique puissant assure une récupération rapide de la chaleur entre chaque production.
- Les trois éléments chauffants en spirale garantissent une distribution uniforme de la chaleur sur la plaque en fonte.
- Les accessoires inclus permettent une utilisation rapide dès la sortie de la boîte.
- Le châssis en acier inoxydable permet un entretien facile et assure une grande durabilité dans les environnements à forte demande.



PIÈCES ET
MAIN-D'ŒUVRE


SPÉCIFICATIONS

Puissance : 220 V, 3750 W

Diamètre de la plaque de cuisson :
Ø 15,8 po (40 cm)

Plage de température :
122 °F – 572 °F (50 °C – 300 °C)

Dimensions :
Longueur : 17,7 po (45 cm)
Hauteur : 6,6 po (16 cm)

Connexion : 
(220 V)

Poids net : 53 lb (24 kg)

Accessoires inclus

- Épandeur
- Spatule



eurodib

1 888 956-6866
serviceclientele@eurodib.com

eurodib.com

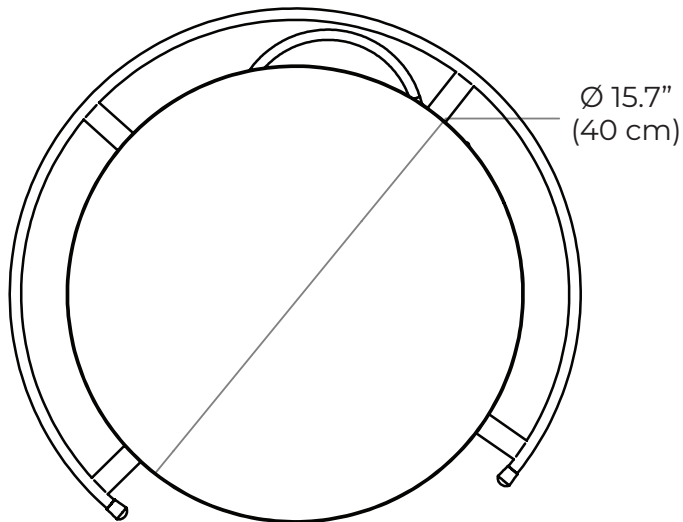


2026.04

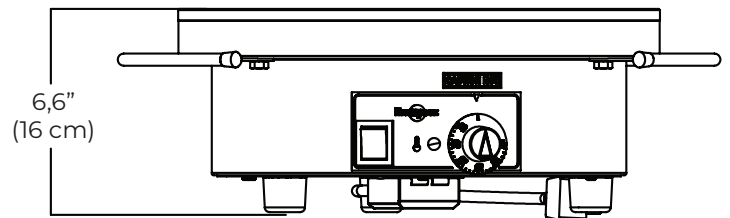
Krampouz®

CEBIF4220

VUE DE DESSUS



VUE AVANT



VUE DE CÔTÉ

