

lamber®

DSP3DPS



Efficace et fiable, le Lamber DSP3DPS est parfaitement adapté pour les bars et les cuisines professionnelles. D'une conception compacte et offrant un nettoyage performant, il contribue à maintenir la propreté et la constance tout au long du service. Axé sur la durabilité et la facilité d'utilisation, le DSP3DPS s'intègre aisément aux opérations quotidiennes du secteur de la restauration.

CARACTÉRISTIQUES

- Bras de lavage inférieur rotatif combiné à un bras de rinçage rotatif et à un bras de pulvérisation supérieur fixe, assurant un nettoyage uniforme.
- Pompe de vidange intégrée permettant une installation flexible lorsque l'évacuation par gravité est impossible.
- Système de contrôle thermostatique qui permet de maintenir pendant chaque cycle les températures de lavage et de rinçage sélectionnées.
- Distributeur de liquide de rinçage et pompe à détergent intégrés avec remplissage automatique du réservoir, réduisant les interventions manuelles.



PIÈCES ET
MAIN-D'ŒUVRE



SPÉCIFICATIONS

Puissance : 208 V – 1 PH – 60 Hz

Intensité maximale : 16 A

Dimensions du panier :
16 x 16 po (40 cm x 40 cm)

Hauteur utile : 11,8 po (30 cm)

Puissance de la pompe : 200 W

Capacité de la cuve : 5,2 gal (19 L)

Débit de la pompe :
42 gal/min (158 L/min)

Consommation d'eau :
0,6 gal./cycle (2 L)
19 gal./hr (72 L)

Pression d'eau à l'entrée : 40 ÷ 80 psi

Dureté de l'eau : 7.2 ÷ 12.5 °F (-13 ÷ -10 °C)


Température de l'eau de rinçage :
180 ÷ 195 °F (82 ÷ 90 °C)

Entrée d'eau : 3/4 po G

Sortie d'eau : 3/4 po

Niveau sonore : < 70 dB (A)

Dimensions :
Longueur : 19,9 po (51 cm)
Largeur : 18,1 po (46 cm)
Hauteur : 29,2 po (74 cm)

Connexion: 
(208 V)

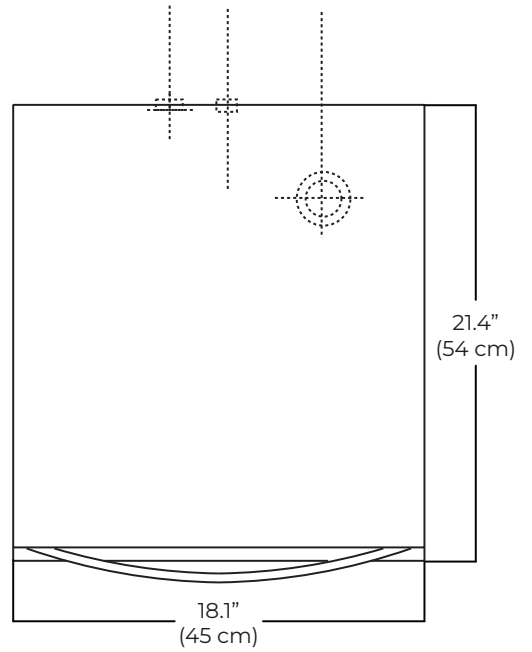
Poids net : 95 lb (43 kg)

Accessoires inclus

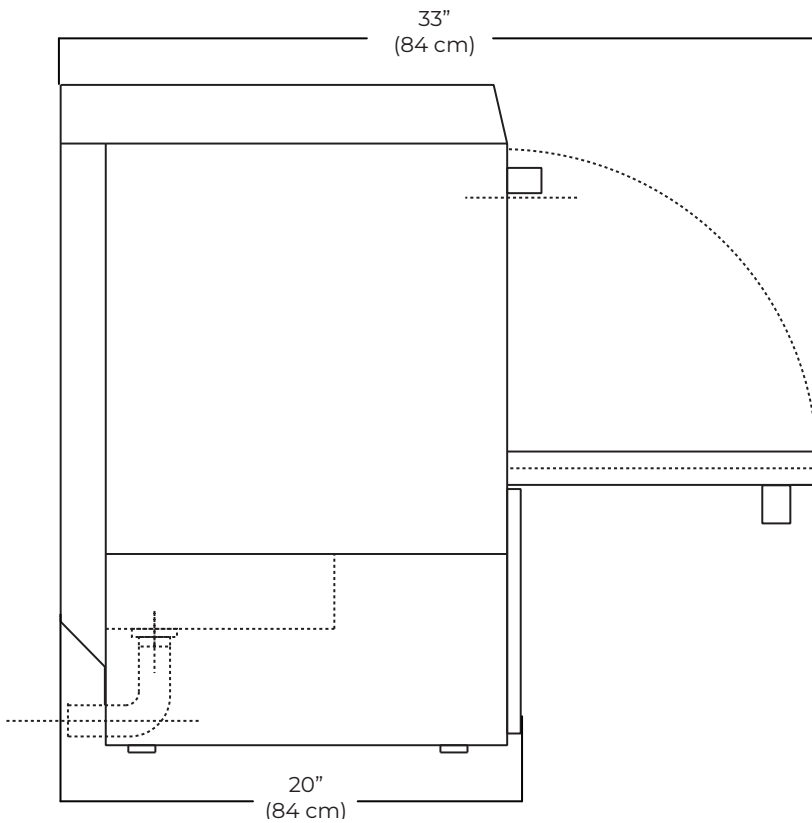
- 2 paniers pour verres
- 1 insert pour soucoupes
- 2 bacs à ustensiles



VUE DE DESSUS



VUE DE CÔTÉ



VUE AVANT

