

lamber[®]

DSP4DPS



Idéal pour les petites cuisines professionnelles, ce lave-vaisselle assure un service fluide permettant de traiter jusqu'à 30 paniers par heure. Son système de démarrage progressif aide à réduire la consommation de détergent et d'eau, garantissant un nettoyage efficace et constant même pendant les périodes les plus achalandées.

CARACTÉRISTIQUES

- Le cycle rapide de 2 minutes permet une synchronisation avec les périodes de forte demande.
- La pompe de vidange intégrée permet une installation flexible lorsque le drainage par gravité est impossible.
- Le système de contrôle thermostatique maintient les températures de lavage et de rinçage sélectionnées tout au long du cycle.
- Le remplissage automatique de la cuve, le démarrage progressif ainsi que les pompes intégrées pour le savon et le rinçage réduisent les étapes manuelles, permettant au personnel de se concentrer sur d'autres tâches.



PIÈCES ET
MAIN-D'ŒUVRE

SPÉCIFICATIONS

Puissance : 3550 W – 208 V – 1 PH –
60 Hz – 17 A

Dégagement : 12,6 po (32 cm)

Dimensions du support :
19,6 po x 19,6 (50 cm x 50 cm)

Hauteur de travail : 15,3 po (38 cm)

Capacité du réservoir : 4 gal (15 L)

Durée du cycle : 2 min.

Capacité du cycle de lavage :
30 paniers/h

Consommation d'eau : 0,6 gal (2 L)

Pompe électrique : 550 W

Élément du réservoir de lavage : 2000 W

Élément du réservoir de rinçage :
3000 W

Capacité de la chaudière : 1,32 gal (5L)

Température de l'entrée d'eau :
55 ÷ 60 °C (131 ÷ 140 °F)

Raccordement d'entrée d'eau : 3/4 po G

Raccordement de sortie d'eau :
3/2 mm / 3/4 po

Pression d'eau à l'entrée : 40 ÷ 80 psi

Dureté de l'eau : 7,2 ÷ 12,5 °F (-13 ÷ -10 °C)

Température de rinçage :
180 ÷ 195 °F (82 ÷ 90 °C)


Niveau sonore : < 70 dB (A)

Dimensions :

Longueur : 25,6 po (65 cm)

Largeur : 23,7 po (60 cm)

Hauteur : 32,2 po (81 cm)

Connexion : 
(208 V)

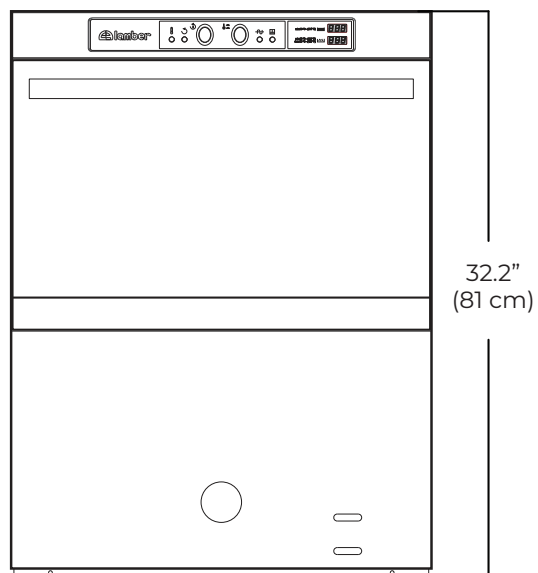
Poids net : 136 lb (62 kg)

Accessoires inclus

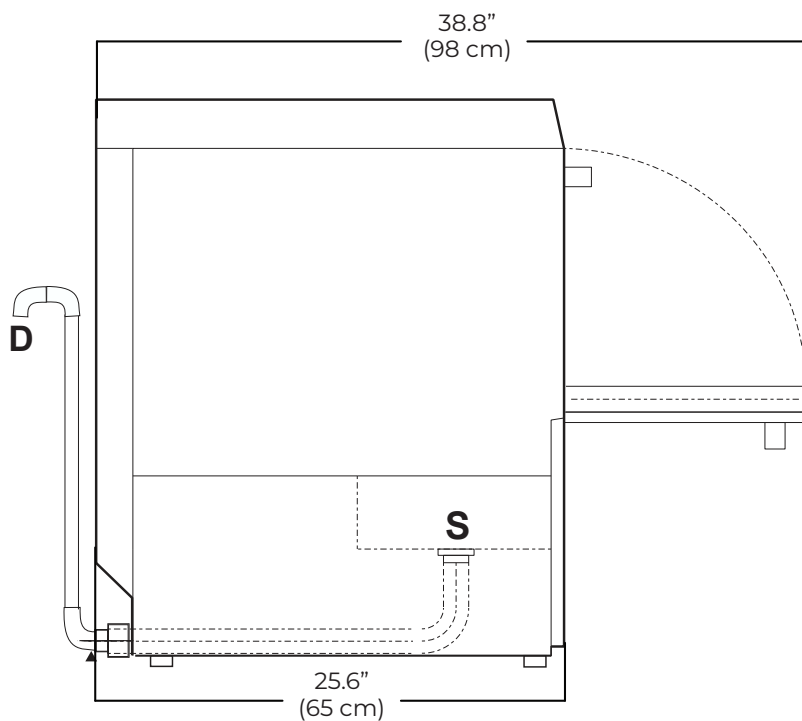
- 2 paniers pour verres
- 1 insertion pour soucoupes
- 2 bacs à ustensiles



VUE AVANT



VUE DE CÔTÉ GAUCHE



D - Le système de vidange est indépendant et se trouve à 24 po (61 cm) au-dessus du sol.

VUE DE DESSUS

