

lamber®

F99EKDPS



Ce nouveau modèle est doté d'un système de démarrage progressif qui aide à réduire la consommation de détergent et d'eau, pour des cycles de lavage plus propres et plus efficaces. Son espace intérieur augmenté permet de laver des pièces plus volumineuses tout en conservant un format compact sous-comptoir, idéal pour optimiser l'espace en cuisine.

CARACTÉRISTIQUES

- La configuration à deux paniers augmente la productivité en permettant de laver assiettes et verres dans le même cycle.
- La pompe de vidange intégrée offre une installation flexible lorsque le drainage par gravité est impossible.
- Le démarrage progressif, les pompes à savon et à rinçage ainsi que le remplissage automatique de la cuve agissent simultanément afin d'assurer des cycles constants.
- La cuve inclinée autonettoyante et le panneau de commande amovible simplifient l'entretien régulier et le rendent rapide et sans effort.



PIÈCES ET
MAIN-D'ŒUVRE

SPÉCIFICATIONS

Puissance :	6500 W – 208 V – 1 PH – 60 Hz – 29 A
Dégagement:	14,5 po (36 cm)
Dimensions du panier :	19,6 po x 19,6 po (50 cm x 50 cm)
Capacité de réservoir :	4,7 gal (17 L)
Cycles de lavage :	2 – 3 – 4 min
Capacité de lavage :	30/20/15 paniers/h
Consommation d'eau :	0,6 gal (2,2 L)
Pompe électrique :	650 W
Élément du réservoir de lavage :	2000 W
Élément du réservoir de rinçage :	6000 W
Capacité de la chaudière :	1,5 gal (5 L)
Température d'entrée d'eau :	131 ÷ 140 °F (55 ÷ 60 °C)
Raccordement d'entrée d'eau :	3/4 po
Raccordement de sortie d'eau :	32 mm / 3/4 po
Pression d'eau à l'entrée :	40 ÷ 80 psi
Dureté de l'eau :	7,2 ÷ 12,55 °F (44 ÷ 54 °C)
Température de rinçage :	180 ÷ 195 °F (82 ÷ 90 °C)
Niveau sonore :	< 54 dB (A)
Dimensions :	
Longueur :	25,5 po (65 cm)
Largeur :	23,6 po (60 cm)
Hauteur :	32,2 po (82 cm)

Connexion : 
(208 V)

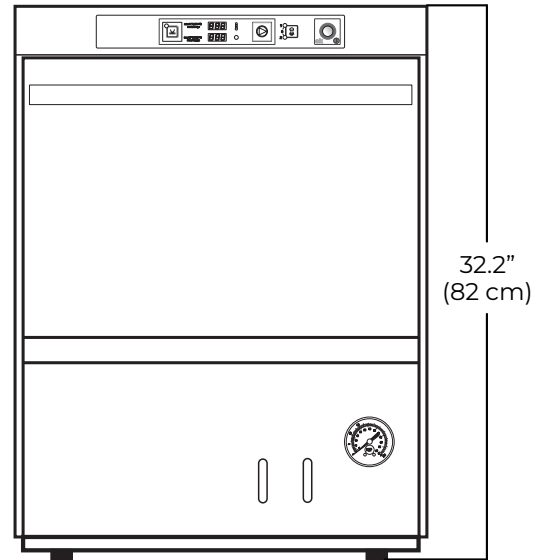
Poids net : 158 lb (72 kg)

Accessoires inclus

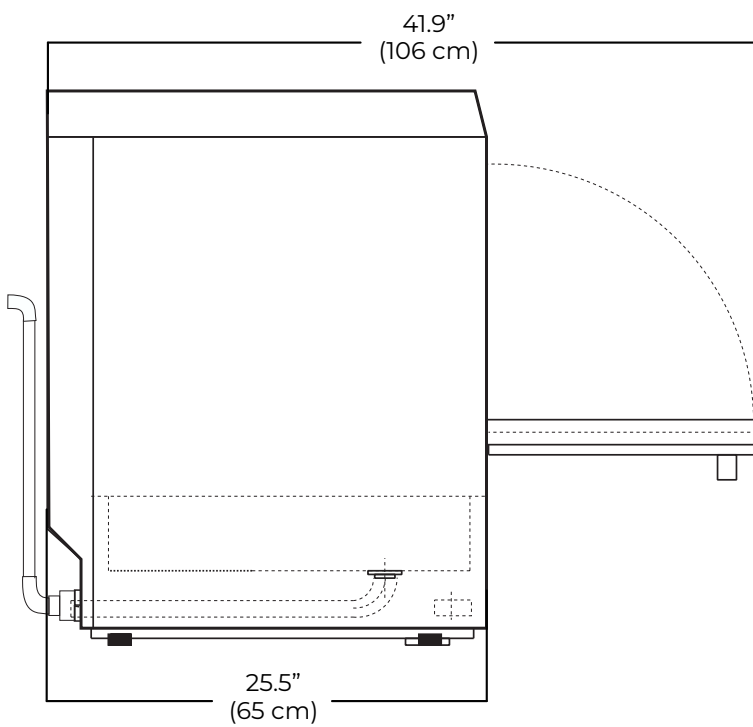
- 2 paniers pour verres
- 1 insertion pour soucoupes
- 2 bacs à ustensiles



VUE AVANT



VUE DE CÔTÉ GAUCHE



VUE DE DESSUS

